

РОССИЙСКАЯ ФЕДЕРАЦИЯ  
РОСТОВСКАЯ ОБЛАСТЬ  
МУНИЦИПАЛЬНОЕ ОБРАЗОВАНИЕ «ГОРОД ТАГАРОГ»

АДМИНИСТРАЦИЯ ГОРОДА ТАГАНРОГА

ПОСТАНОВЛЕНИЕ

\_\_\_\_\_

№ \_\_\_\_\_

г. Таганрог

**О своевременном оповещении  
и информировании населения**

В соответствии с Федеральным законом от 21.12.1994 № 68-ФЗ «О защите населения и территорий от чрезвычайных ситуаций природного и техногенного характера», постановлением Совета Министров - Правительства Российской Федерации от 01.03.1993 № 177 «Об утверждении Положения о порядке использования действующих радиовещательных и телевизионных станций для оповещения и информирования населения Российской Федерации в чрезвычайных ситуациях мирного и военного времени», постановлением Правительства Российской Федерации от 30.12.2003 №794 «О единой государственной системе предупреждения и ликвидации чрезвычайных ситуаций», Областным законом от 29.12.2004 № 256-ЗС «О защите населения и территорий от чрезвычайных ситуаций межмуниципального и регионального характера» и в целях совершенствования системы оповещения населения об угрозе возникновения или о возникновении чрезвычайных ситуаций постановляю:

1. Утвердить:

1.1. Положение о порядке организации оповещения и информирования населения об угрозе и (или) возникновении чрезвычайных ситуаций мирного и военного времени (приложение № 1).

1.2. Список действующих радио- и телевещательных компаний, привлекаемых для оповещения и информирования населения (приложение № 2).

1.3. Схему организационно-технического построения системы оповещения руководящего состава гражданской обороны, органов управления, сил гражданской обороны, организаций и населения города Таганрога при угрозе и (или) возникновении чрезвычайных ситуаций мирного и военного времени (приложение №3).

1.4. Перечень объектов повышенной опасности и жизнеобеспечения, телефоны дежурных служб которые запрещено отключать за неуплату в установленные сроки (приложение № 4).

1.5.Список организаций, учреждений и предприятий, ответственных за эксплуатационно-техническое обслуживание электросирен, установленных в городе Таганроге (приложение № 5).

2. Рекомендовать:

2.1.Начальнику Таганрогского межрайонного центра технической эксплуатации телекоммуникаций (далее - МЦТЭТ) Ростовского филиала ОАО «Ростелеком» (Богуславский В.С.):

отключение телефонов служб экстренного реагирования, дежурно-диспетчерских служб объектов жизнеобеспечения и повышенной опасности, включенных в ЕДДС города Таганрога (приложение №4), за неуплату в установленные сроки не производить. Их отключение производить только от АТС, не отключая при этом от стоек СЦВ-30, ПС-60 (ОБ-60).

Обеспечить готовность технических средств оповещения гражданской обороны, установленных на объектах МЦТЭТ к выполнению задач оповещения по сигналу старшего оперативного дежурного ЕДДС г. Таганрога:

- в рабочее время – не более 5 минут;
- в нерабочее время – не более 40 минут

2.2. Генеральному директору ОАО «ИнфоТеКС Таганрог Телеком» (Петров А.Г.) обеспечить готовность дежурного персонала к выполнению задач оповещения по сигналу старшего оперативного дежурного ЕДДС г. Таганрога:

- в рабочее время – не более 5 минут;
- в нерабочее время – не более 40 минут.

2.3. Директору МАУ «Инфо-Радио» (Шевченко О.А.) по заявке директора МБУ «Управление защиты от ЧС» (Размахеев С.В.) выделять автомобиль «ТЕСЛА», оборудованный радиоприемным и громкоговорящим устройством, для организации оповещения населения на улицах города.

Время готовности:

- в рабочее время- до 40 минут;
- в нерабочее время – не более 2 часов.

2.4. Начальник УМВД России по г. Таганрогу (Алексеев Г.Е.) по сигналу старшего оперативного дежурного ЕДДС г. Таганрога направлять по установленным маршрутам 10 автомобилей, оборудованных громкоговорящими устройствами для оповещения населения.

Время готовности:

- в рабочее время – не более 20 минут;
- в нерабочее время – не более 40 минут.

2.5. Руководителю Таганрогского отделения ФКУ «Центр ГИМС МЧС России по Ростовской области» (Капц В.И.) по сигналу старшего оперативного дежурного ЕДДС г. Таганрога высылать плавательные средства с громкоговорящими установками для оповещения населения города на пляжах, набережной и в заранее согласованных районах, прилегающих к акватории Таганрогского залива.

Время готовности:

- в рабочее время – не более 40 минут;
- в нерабочее время – не более 2 часов.

2.6. Начальнику Таганрогского линейного отдела МВД России на транспорте (Масюта А.С.) по сигналу старшего оперативного дежурного ЕДДС г. Таганрога высылать плавательные средства с громкоговорящими установками для оповещения

населения города в заранее согласованных районах, прилегающих к акватории Таганрогского залива.

Время готовности:

- в рабочее время – не более 40 минут;
- в нерабочее время – не более 2 часов.

2.7. Руководителям радио- и телевещательных компаний, привлекаемых для своевременного оповещения и информирования населения, обеспечить готовность к выполнению задач по оповещению и информированию населения города Таганрога:

- в рабочее время – не более 5 минут;
- в нерабочее время – не более 2 часов.

2.8. Директору МБУ «Управление защиты от ЧС» (Размахаяев С.В.):

- разрабатывать план организационно-технических мероприятий по оповещению населения, предприятий, организаций, учреждений и их работников на текущий год, согласовывая его с Начальником УМВД России по г.Таганрогу (Алексеев Г.Е.), Начальником Таганрогского МЦТЭТ Ростовского филиала ОАО Ростелеком» (Богуславский В.С.), атаманом Таганрогского округа ВКО «Всевеликое войско Донское» (Ловлинский А.В.).
- в течение месяца после публикации постановления внести изменения в план организационно-технических мероприятий по оповещению населения, предприятий, организаций, учреждений и их работников на 2013 в части привлечения казаков Таганрогского округа Войскового казачьего общества (ВКО) «Всевеликое войско Донское» в качестве посыльных-оповестителей;

2.9. Руководителям предприятий, организаций, учреждений, независимо от форм собственности и ведомственной принадлежности, обеспечить наличие необходимого количества радиотрансляционных точек коллективного пользования, обеспечивающих доведение сигналов оповещения и информации до своих работников и обслуживаемого населения, из расчета:

- в каждом коридоре этажей, комнатах отдыха – по 1 радиоточке;
- в каждом помещении зданий, сооружений – по 1 радиоточке;

Количество радиоточек и уличных громкоговорителей в местах массового пребывания людей (рынки, вокзалы, пляжи, парки, аудитории, классы, библиотеки, торгово-развлекательные центры и т.д.) должно быть достаточным, чтобы обеспечить гарантированное доведение сигналов оповещения и информации.

2.10. Руководителям потенциально опасных объектов в соответствии с постановлением Правительства Российской Федерации от 1 марта 1993 года № 78 «О создании локальных систем оповещения в районах размещения потенциально опасных объектов» создать и поддерживать в постоянной готовности на своих объектах локальные системы оповещения населения об опасностях, возникающих при чрезвычайных ситуациях природного и техногенного характера.

2.11. Ответственным за организационные мероприятия по оповещению населения назначить Первого заместителя Главы Администрации города Таганрога – Председателя комиссии по чрезвычайным ситуациям и пожарной безопасности города Таганрога (Деменев О.Н.).

Время оповещения населения города, руководствуясь организационными мероприятиями установить:

- в рабочее время – не более 4 часов;
- в нерабочее время – не более 6 часов.

2.12. Признать утратившим силу постановление Мэра города Таганрога от 12.07.2006 года № 3058 «О создании и поддержании в состоянии постоянной готовности систем оповещения и информирования населения об угрозе и (или) возникновении чрезвычайных ситуаций мирного и военного времени».

3. Пресс-службе Администрации города Таганрога (Яковлева Т.Г.) обеспечить официальное опубликование настоящего постановления и представить информацию о его опубликовании в общий отдел Администрации города Таганрога.

4. Общему отделу Администрации города Таганрога (Дьяченко Т.Д.) обеспечить представление копии настоящего постановления и информации о его официальном опубликовании в Правительство Ростовской области в установленные сроки.

5. Контроль за исполнением настоящего постановления оставляю за собой.

Мэр города Таганрога

В.А.Прасолов

Проект постановления вносит:

Первый заместитель  
Главы Администрации города Таганрога

О.Н.Деменев

СОГЛАСОВАНО:

Заместитель Главы Администрации города Таганрога - управляющий делами	А.Б. Забежайло
Начальник Финансового управления г. Таганрога	Т.И. Лях
Начальник управления экономического развития Администрации города Таганрога	К.Н. Савенко
Начальник общего отдела Администрации города Таганрога	Т.Д. Дьяченко
Начальник юридического отдела Администрации г. Таганрога	Ю.Ж. Шатская
Руководитель пресс-службы Администрации города Таганрога	Т.Г. Яковлева
Директор МБУ "Управление защиты от ЧС	С.В. Размахаяев
Атаман Таганрогского округа ВКО «Всевеликое войско Донское»	А.В. Ловлинский
Начальник Таганрогского МЦТЭТ Ростовского филиала ОАО «Ростелеком»	В.С. Богуславский
МУП «Таганрогэнерго»	С.И. Якивчик
Генеральный директор ОАО «ИнфоТеКС Таганрог-Телеком»	А.Г. Петров
Начальник УМВД России по городу Таганрогу	Г.Е. Алексеев
Начальник Таганрогского линейного отдела МВД России на транспорте	А.С. Масюта
Начальник Таганрогского отделения ФКУ «Центр ГИМС МЧС России по Ростовской области»	В.И. Капц
Директор МАУ «Инфо-Радио»	О.А. Шевченко

Генеральный директор ОАО «РТП «5 ТНТ Таганрог» 5 канал,	А.Г. Шалимов
Генеральный директор ООО «Связь-Информ» радио ТВС	В.А. Шутов
Главный редактор «Радио Таганрога- первая программа»	С.П. Сериков
Генеральный директор ООО «Радио-Курьер»	С.Ю. Гончаров
Генеральный директор ООО «Радио на Петровской»	А.И. Соляник
Директор ТРК «Университет» - 26 канал, Радио «Таганрогский Университет» - 67,58 УКВ	В.А. Обуховец
Генеральный директор ООО «VSL- 23 канал - домашний»	В.П. Лемещенко
Генеральный директор ООО «Связь-Информ-Сервис» Радио 106.3 FM - «Дорожное радио»	С.Ф. Пилат
ПО "ЮЗЭС" филиала ОАО "Межрегиональная распределительная сетевая компания юга" - "Ростовэнерго" МУП ТТУ	Полтев Г.И.
ОАО «Таганрогский кожевенный завод»	А.В. Загорулько
ОАО «Таганрогский кожевенный завод»	К.Н. Компанец
Таганрогский политехнический институт ФГБОУ ВПО «Донской государственный технический университет» ООО «Центральный элеватор»	Е.Д. Чекрыгин
ОАО «325 АРЗ»	Е.Ю. Калашников
ОАО «ТНИИ связи»	С.М. Занорин
ОАО «Таганрогский завод «Прибой»	А.А. Федотов
ОАО «Таганрогский завод «Прибой»	А.И. Деркунский

ИП Лукин С.Г.	С.Г. Лукин
ООО «Эйч ти Авто»	Фандеев Е.Е.
МУП «Управление «Водоканал»	Шафеев В.Ю.
ОАО «ТАНТК им. Бериева»	Кобзев В.А.
ОАО «Красный гидропресс»	Лакаев Ю.В.
ОАО ТКЗ «Красный котельщик»	Торопов С.С.
ОАО «ТМТП»	Нарышкин С.В.
ОАО «ТАГМЕТ»	Лившиц Д.А.
ООО «Завод Кристалл»	Лебедев А.А.
ФГАОУ ВПО «ЮФУ» в городе Таганроге	Боровская М.А.
ОАО ТЭПТС «Теплоэнерго»	Дворянинов Г.В.
ОАО «ТСРЗ»	Едуш А.М.
ТУ ЛПУМГ ООО "Газпром трансгаз кубань"	Черевиченко Е.П.

## **ПОЛОЖЕНИЕ**

о порядке организации оповещения и информирования населения

города Таганрога в чрезвычайных ситуациях мирного и военного времени

### **1. Общие положения**

1.1. Настоящее Положение определяет организацию оповещения и информирования населения города Таганрога об угрозе возникновения или о возникновении чрезвычайных ситуаций межмуниципального, муниципального и локального характера, порядок поддержания системы оповещения в постоянной готовности к применению, порядок применения и мероприятия по её совершенствованию.

1.2. Система оповещения города Таганрога представляет собой организационно-техническое объединение:

1.2.1. Дежурно-диспетчерских служб организаций, учреждений и предприятий в рамках единой дежурно-диспетчерской службы города Таганрога (далее - ЕДДС).

1.2.2. Средств связи и оповещения региональной автоматизированной системы централизованного оповещения Ростовской области (далее - РАСЦО).

1.2.3. Сил, средств, сетей связи и вещания операторов связи, действующих на территории города Таганрога.

1.2.4. Сил, средств связи и оповещения органов местного самоуправления и руководителей организаций различных форм собственности, расположенных на территории города Таганрога (далее - организации).

1.2.5. Каналов связи, обеспечивающих доведение информации и сигналов оповещения до населения, органов управления городского звена областной подсистемы единой государственной системы предупреждения и ликвидации чрезвычайных ситуаций (далее – ГЗ ОП РСЧС) и гражданской обороны (далее – ГО) города Таганрога.

1.3. Система оповещения города Таганрога функционирует:

1.3.1. На муниципальном уровне – автоматизированная система централизованного оповещения населения города Таганрога (далее – АСЦО).

1.3.2. На объектовом уровне – объектовые системы оповещения организаций (объектов) и локальные системы оповещения потенциально опасных объектов.

1.4. Системы оповещения муниципального и объектового уровней технически сопрягаются.

1.5. Общее руководство организацией построения, функционирования и совершенствования системы оповещения осуществляется Администрацией города Таганрога через МБУ «Управление защиты от ЧС».

1.6. Объектовые системы оповещения создаются на объектах, в организациях с одномоментным нахождением людей (включая персонал) более 50 человек, а также на социально важных объектах и объектах жизнеобеспечения населения вне зависимости от одномоментного нахождения людей.

1.7. Совершенствование и поддержание в постоянной готовности к использованию по назначению объектовой системы оповещения осуществляются собственником объекта или лицом, уполномоченным совершать от имени собственника действия, необходимые для управления имуществом.

1.8. Локальные системы оповещения потенциально опасных объектов создаются, поддерживаются в постоянной готовности и совершенствуются собственником потенциально опасного объекта или лицом, уполномоченным совершать от имени собственника действия, необходимые для управления имуществом. Зоны действия локальных систем оповещения определяются в соответствии с федеральным законодательством.

1.9. Создание и поддержание в постоянной готовности к задействованию систем оповещения населения является составной частью комплекса мероприятий по предупреждению и ликвидации чрезвычайных ситуаций мирного и военного времени, проводимых Администрацией города Таганрога и организациями в пределах своих полномочий.

1.10. Системы оповещения могут быть задействованы при возникновении (угрозе возникновения) чрезвычайных ситуаций как мирного, так и военного времени.

## **2. Цель создания и основные задачи системы оповещения города Таганрога**

2.1. Система оповещения города Таганрога создается в целях обеспечения своевременного доведения сигналов оповещения и информации об опасностях, возникающих при ведении военных действий или вследствие этих действий, а также угрозе возникновения или возникновении чрезвычайных ситуаций до населения, органов управления ГЗ ОП РСЧС и гражданской обороны города Таганрога.

2.2. Основной задачей системы оповещения населения города является обеспечение доведения информации и сигналов оповещения до:

2.2.1. Населения, находящегося на территории города Таганрога.

2.2.2. Органов местного самоуправления города.

2.2.3. Руководящего состава, сил ГЗ ОП РСЧС и гражданской обороны города Таганрога.

2.2.4. Дежурно-диспетчерских служб организаций, эксплуатирующих потенциально опасные объекты.

2.2.5. Дежурных служб социально-значимых объектов.

2.3. Основной задачей объектовой системы оповещения является доведение сигналов оповещения, информации о чрезвычайной ситуации до работников объекта.

2.4. Основной задачей локальной системы оповещения является доведение информации и сигналов оповещения до:

2.4.1. ЕДДС города Таганрога.

2.4.2. Руководителей и дежурно-диспетчерских служб организаций, расположенных в зоне действия локальной системы оповещения.

2.4.3. Руководителей и работников организации, эксплуатирующей потенциально опасный объект.

2.4.4. Населения, проживающего в зоне действия локальной системы оповещения.

### **3. Порядок применения системы оповещения города Таганрога**

3.1. Управление системой оповещения населения города Таганрога осуществляется из пункта управления ЕДДС города Таганрога, на котором организовано круглосуточное дежурство.

3.2. Распоряжения на применение системы оповещения отдаются:

3.2.1. Региональной системы оповещения населения города Таганрога:

- в чрезвычайных ситуациях военного времени - Мэром города Таганрога через старшего оперативного дежурного ЕДДС;
- в чрезвычайных ситуациях мирного времени - Мэром города Таганрога, председателем КЧС и ПБ (лицами их замещающими) через старшего оперативного дежурного ЕДДС, а при возникновении ситуации, не терпящей отлагательства, старшим оперативным дежурным ЕДДС с немедленным последующим докладом вышеуказанным должностным лицам;
- старшим оперативным дежурным ЕДДС, при нахождении потенциально опасного объекта в зоне чрезвычайной ситуации.

3.2.2. Локальной системы оповещения:

- руководителем потенциально опасного объекта или руководителем организации, эксплуатирующей потенциально опасный объект, с немедленным информированием ЕДДС города Таганрога;

3.2.3. Объектовой системы оповещения:

- руководителем объекта (организации) с немедленным информированием ЕДДС города Таганрога.

3.3. ЕДДС города Таганрога, получив информацию или сигналы оповещения, подтверждает их получение, обеспечивает немедленное доведение полученной информации или сигнала оповещения до населения, органов управления ГЗ ОП РСЧС и гражданской обороны в установленном порядке.

3.4. Непосредственное применение (включение) систем оповещения осуществляется:

- дежурной сменой ЕДДС города Таганрога;
- дежурными (дежурно-диспетчерскими) службами организаций и учреждений, дежурными службами операторов связи и организаций теле- и радиовещания, привлекаемых к обеспечению оповещения.

3.5. При проведении оповещения задействуются:

- аппаратура РАСЦО ГО, установленная на объектах связи Таганрогского межрайонного центра технической эксплуатации телекоммуникаций (далее - МЦТЭТ) Ростовского филиала ОАО «Ростелеком»;
- радиотрансляционная сеть города (радиоузел МАУ «Инфо-Радио»);
- уличные городские и ведомственные громкоговорители;
- радиовещательные станции УКВ, FM диапазонов;
- станции телевидения города;
- сети кабельного телевидения города;
- сети сотовой связи;
- телефонная сеть города;
- сети ведомственной радиосвязи;

– громкоговорящие устройства (далее - ГГУ) на автомобилях УМВД по городу Таганрогу и МАУ «Инфо-Радио», плавательных средствах Таганрогского инспекторского отделения ФКУ «Центр ГИМС МЧС России по Ростовской области», Таганрогского линейного отдела МВД России на транспорте и поисково-спасательного подразделения во внутренних водах и территориальном море (далее – ПСП ВВ и ТМ);

– территориальные элементы общероссийской комплексной системы информирования и оповещения населения в местах массового пребывания людей (ОКСИОН).

– посыльные (пешие и на автотранспорте);

3.6. Сигналы оповещения и информация, формируемые МБУ «Управление защиты от ЧС», могут транслироваться на всю сеть оповещения или выборочно на отдельные зоны оповещения.

3.7. Передача информации и сигналов оповещения может осуществляться как в автоматизированном, так и в неавтоматизированном режиме. Основным режим - автоматизированный, который обеспечивает циркулярное доведение информации и сигналов оповещения до населения, органов управления ГЗ ОП РСЧС и гражданской обороны города Таганрога. В неавтоматизированном режиме доведение информации и сигналов оповещения до населения, органов управления ГЗ ОП РСЧС и гражданской обороны города Таганрога осуществляется избирательно, выборочным подключением объектов оповещения на время передачи к каналам сети связи общего пользования.

3.8. Основным способом оповещения и информирования населения о возникновении (угрозе возникновения) чрезвычайных ситуациях мирного и военного времени является подача звукового сигнала «Внимание всем!» и передача кратких информационных сообщений и сигналов оповещения для распространения посредством телевизионного и радиовещания.

3.9. Передача сигналов оповещения и кратких информационных сообщений осуществляется по всем средствам связи и вещания вне всякой очереди. Для привлечения внимания населения перед передачей речевой информации осуществляется подача звукового сигнала "Внимание всем!". По данному сигналу население должно немедленно включить имеющиеся у него телевизионные, радио приемники и прослушать информационное сообщение о случившемся и порядке действия в создавшихся условиях.

3.10. Речевая информация передается населению из студий телерадиовещания с перерывом программ вещания 3-кратно каждые 5 минут. Передача речевой информации должна осуществляться профессиональными дикторами, а в случае их отсутствия - должностными лицами организаций, уполномоченных на передачу речевой информации. В исключительных, не терпящих отлагательства случаях, допускается передача с целью оповещения кратких речевых сообщений способом прямой передачи или в записи непосредственно с рабочего места старшего оперативного дежурного ЕДДС города Таганрога.

#### **4. Мероприятия, осуществляемые системой оповещения города Таганрога в режимах функционирования ГЗ ОП РСЧС**

4.1. В соответствии с порядком задействования систем оповещения организациями, эксплуатирующими объекты (в том числе потенциально опасные), организациями

связи, операторами связи, организациями теле- и радиовещания разрабатываются инструкции по организации оповещения, утверждаемые руководителями организаций, согласованные с МБУ «Управление защиты от ЧС».

4.2. Основными мероприятиями, осуществляемыми системой оповещения Таганрога в различных режимах функционирования ГЗ ОП РСЧС, являются:

4.2.1. При отсутствии угрозы возникновения чрезвычайных ситуаций (режим повседневной деятельности):

- поддержание системы оповещения в состоянии постоянной готовности к задействованию. С этой целью на всех уровнях подсистемы периодически проводятся технические проверки готовности к работе;
- проведение работ по эксплуатационно-техническому обслуживанию, совершенствованию и развитию системы оповещения.

4.2.2. При угрозе возникновения чрезвычайной ситуации (режим повышенной готовности):

- усиление состава дежурных служб;
- проверка готовности средств оповещения к экстренной работе;
- проверка организационно-технического сопряжения системы оповещения города Таганрога с системой оповещения Ростовской области;
- подготовка к работе сетей и мобильных средств оповещения и информирования.

4.2.3. При возникновении и во время ликвидации чрезвычайной ситуации (режим чрезвычайной ситуации):

- работа системы оповещения для оповещения и информирования населения;
- работа мобильных средств оповещения и информирования в районах чрезвычайных ситуаций;
- проверка состояния технических средств системы оповещения в районах чрезвычайных ситуаций и проведение работ по восстановлению их работоспособности.

## **5. Основные задачи по организации оповещения**

### **5.1. Администрация города Таганрога:**

5.1.1 Создает и обеспечивает развитие и поддержание в состоянии постоянной готовности к использованию систему оповещения города Таганрога.

5.1.2 Оперативно и достоверно оповещает население о прогнозируемых и возникших чрезвычайных ситуациях, информирует о приемах и способах защиты населения от них.

5.1.3 Содействует в предоставлении участков для установки и (или) в установке специализированных технических средств оповещения и информирования населения в местах массового пребывания людей в том числе ОКСИОН, а также в предоставлении эфирного времени в целях своевременного оповещения и информирования населения о чрезвычайных ситуациях.

### **5.2. МБУ «Управление защиты от ЧС» г. Таганрога:**

5.2.1. Организует поддержание и развитие в состоянии постоянной готовности систему оповещения населения города Таганрога.

5.2.2. Организует оповещение населения города Таганрога при возникновении чрезвычайных ситуаций мирного и военного времени, обеспечивая при этом порядок приоритетного использования, а также приостановки деятельности любых сетей и средств связи, независимо от ведомственной принадлежности и форм собственности.

- 5.2.3. Разрабатывает план организационно-технических мероприятий по оповещению и информированию населения города на текущий год.
- 5.2.4. Составляет инструкции на проведение местного запуска системы АСЦО, распоряжения с паролями, закладываемые в пакеты на рабочих местах технического персонала МЦТЭТ, МАУ «Инфо-Радио», ОАО «ИнфотексТаганрогТелеком», теле- и радиостудий
- 5.2.5. Составляет инструкции оперативному дежурному ЕДДС города Таганрога по организации оповещения и информирования руководящего состава органов местного самоуправления и населения города.
- 5.2.6. Уточняет не реже 1 раза в месяц списки телефонов руководящего состава города, подлежащего обязательному включению в СЦВ.
- 5.2.7. Планирует и проводит совместно с органами исполнительной власти города Таганрога, организациями тренировки по передаче сигналов оповещения и речевой информации.
- 5.2.8. Организует и осуществляет контроль готовности систем оповещения.
- 5.2.9. Разрабатывает тексты речевых сообщений для оповещения и информирования населения и организует их запись на электронные носители информации.
- 5.2.10. Анализирует состояние готовности системы оповещения и информирования населения города, принимает меры по устранению выявляемых недостатков.
- 5.2.11. Согласовывает вопросы взаимодействия путем заключения соответствующих договоров с теле- и радиокомпаниями в интересах подготовки населения города к действиям по сигналам ГО в чрезвычайных ситуациях мирного и военного времени.
- 5.3. Организации:**
- 5.3.1. Создают объектовые и локальные системы оповещения, поддерживают их в состоянии постоянной готовности к применению.
- 5.3.2. Оперативно и достоверно оповещают сотрудников и посетителей организаций об угрозе возникновения или о возникновении чрезвычайных ситуаций, информируют о приемах и способах защиты от них.
- 5.3.3. Разрабатывают тексты речевых сообщений для оповещения и информирования своих работников и посетителей, организуют запись текстов на электронные носители.
- 5.3.4. Предоставляют в установленном порядке участки для установки специализированных технических средств оповещения и информирования населения в местах массового пребывания людей.
- 5.3.5. В целях своевременного оповещения и информирования населения об угрозе возникновения или возникновении чрезвычайных ситуаций предоставляют имеющихся технические устройства и средства для распространения продукции средств массовой информации, каналы связи, выделяют эфирное время.
- 5.3.6. Составляют инструкции дежурным (дежурно-диспетчерским) службам о порядке оповещения и информирования персонала и посетителей.
- 5.3.7. Планируют мероприятия по совершенствованию систем оповещения и информирования руководящего состава, работников, посетителей и проживающего рядом населения.
- 5.3.8. Организуют своевременный ремонт, обслуживание и модернизацию технических средств оповещения и информирования.

5.3.9. Планируют и периодически проводят проверки локальных систем оповещения в соответствии с утвержденными графиками.

5.3.10. Анализируют состояние готовности системы оповещения и информирования, принимают конкретные меры по устранению выявленных недостатков.

#### **5.4. Организации связи, операторы связи и организации теле- и радиовещания:**

5.4.1. Осуществляют подготовку дежурных служб и персонала по передаче сигналов оповещения и речевой информации в мирное и военное время.

5.4.2. Участвуют в планировании и проведении проверок систем оповещения, тренировок по передаче сигналов оповещения и речевой информации.

5.4.3. Обеспечивают техническую готовность аппаратуры оповещения, средств связи, каналов связи и средств телерадиовещания, используемых в системах оповещения.

5.4.4. Обеспечивают готовность студий и технических средств связи к передаче сигналов оповещения и речевой информации.

5.4.5. Производят запись речевых сообщений для оповещения населения на электронные носители информации по заявкам МБУ «Управление защиты от ЧС».

5.4.6. Организуют хранение записанных на магнитные носители текстов сообщений и сигналов ГО.

5.4.7. Обеспечивают техническую готовность подвижных звуковещательных станций (автомобилей с ГГУ) к выполнению задач по оповещению и информированию населения по установленным маршрутам.

5.4.8. Создают энергонезависимые базы, обеспечивающие гарантированное энергопитание основных элементов системы оповещения.

5.4.9. Осуществляют подготовку эксплуатационно-технического персонала к выполнению своих задач в чрезвычайных ситуациях мирного и военного времени;

5.4.10. Проводят техническое обслуживание средств оповещения, находящихся в ведении департамента по предупреждению и ликвидации чрезвычайных ситуаций Ростовской области, на договорных или иных условиях.

5.4.11. Предусматривают выделение необходимого количества специалистов для организации работ по установке уличных громкоговорителей при возникновении чрезвычайных ситуаций мирного и военного времени;

5.5. Запасы мобильных (перевозимых и переносных) технических средств оповещения населения создаются и поддерживаются Администрацией города Таганрога в готовности к использованию в соответствии с положениями статьи 25 Федерального закона от 21 декабря 1994 г. № 68-ФЗ "О защите населения и территорий от чрезвычайных ситуаций природного и техногенного характера".

5.6. Развитие и совершенствование системы оповещения города Таганрога должно осуществляться на основе передовых информационных и вещательных технологий уже широко используемых в повседневной жизни жителей и организаций города и с учетом освоения перспективных телекоммуникационных технологий, содержащих в себе возможности массового оповещения и информирования населения, служб экстренного реагирования.

## **6. Организация эксплуатационно-технического обслуживания системы оповещения города Таганрога**

6.1. Постоянная готовность к использованию системы оповещения города

Таганрога достигается своевременным и качественным эксплуатационно-техническим обслуживанием технических средств оповещения.

6.2. Эксплуатационно-техническое обслуживание включает в себя комплекс работ по поддержанию в исправном состоянии, восстановлению работоспособности технических средств оповещения, выполняемых в период их использования по назначению.

6.3. Организация эксплуатационно-технического обслуживания, контроль за состоянием и поддержанием технических средств оповещения населения города Таганрога в постоянной готовности к использованию по назначению осуществляется МБУ «Управление защиты от ЧС».

6.4. Эксплуатационно-техническое обслуживание технических средств оповещения осуществляется организациями, учреждениями и предприятиями, указанными в Приложении 5 к настоящему постановлению Администрации города Таганрога, а также организациями связи, операторами связи или организациями, осуществляющими теле- и (или) радиовещание.

6.5. Сохранность электросирен и громкоговорителей уличной звукофикации в приватизированных или подлежащих приватизации зданиях обеспечивают владельцы этих зданий по договорам в соответствии с действующим законодательством.

## **7. Порядок поддержания в готовности систем оповещения**

7.1. Поддержание системы оповещения и информирования населения города в постоянной готовности к применению достигается организацией круглосуточного дежурства работников ЕДДС города Таганрога, дежурных (дежурно-диспетчерских) служб организаций и учреждений, технической исправностью и постоянной готовностью сил и средств к оповещению и информированию населения.

7.2. В целях поддержания системы оповещения в состоянии постоянной готовности МБУ «Управление защиты от ЧС», органы исполнительной власти города Таганрога совместно с организациями связи осуществляют проведение плановых и внеплановых проверок работоспособности систем оповещения.

7.3. Проверки технического состояния и готовности к применению сил и средств системы оповещения и информирования населения города проводятся на всех уровнях и подразделяются на:

- комплексные – годовая и квартальные;
- местные – ежемесячные;
- автономные (объектовые) – ежедневные и еженедельные.

7.4. Годовая, квартальные и ежемесячные (местные) проверки системы оповещения и информирования населения города проводятся в соответствии с организационными указаниями департамента по предупреждению и ликвидации чрезвычайных ситуаций Ростовской области. В проверке задействуются все имеющиеся силы и средства оповещения и информирования населения города. О предстоящих проверках системы оповещения и информирования населения города Таганрога МБУ «Управление защиты от ЧС» города информирует население через средства массовой информации не менее чем за пять суток до даты их проведения.

7.5. Еженедельные и ежедневные объектовые проверки элементов системы оповещения и информирования рабочих и служащих организаций проводятся в

соответствии с утвержденными руководителями этих организаций инструкциями и графиками, согласованными с МБУ «Управление защиты от ЧС» города.

7.6. Проверки систем оповещения проводятся с участием представителей организаций связи и операторов связи, а проверки с задействованием сетей теле- и радиовещания, кроме того, с участием представителей телерадиокомпаний, привлекаемых к обеспечению оповещения. Перерыв вещательных программ при передаче правительственных сообщений в ходе проведения проверок систем оповещения запрещается.

7.7. ЕДДС города Таганрога, дежурные (дежурно-диспетчерские) службы организаций и учреждений, организации связи, операторы связи и организации теле- и радиовещания проводят комплекс организационно-технических мероприятий по исключению несанкционированного задействования систем оповещения.

7.8. О случаях несанкционированного задействования систем оповещения организации, эксплуатирующие потенциально опасные объекты, организации связи, операторы связи и организации теле- и радиовещания немедленно извещают МБУ «Управление защиты от ЧС».

## **8. Сроки готовности технических средств к выполнению задач оповещения и информирования населения города Таганрога**

8.1 Готовность к применению РАСЦО ГО, АТС, ЛСО потенциально опасных объектов не более 2 минут.

8.2 Готовность к применению радиотрансляционных узлов МАУ «Инфо-Радио», расположенных в организациях:

- не более 5 минут в рабочее время;
- не более 40 минут в нерабочее время.

8.3 Время готовности теле- и радиокompании:

- не более 5 минут в рабочее время;
- в нерабочее время, – определяется договором Администрации города Таганрога (МБУ «Управление защиты от ЧС») с соответствующей телерадиокомпанией.

8.4 Время готовности автомобилей УМВД России по г. Таганрогу, оборудованных громко говорящими устройствами:

- в рабочее время не более 20 минут после поступления сигнала;
- в нерабочее время не более 40 минут.

8.5 Время готовности к применению автомобиля «Тесла» МАУ «Инфо-Радио»:

- в рабочее время до 40 минут;
- в нерабочее время не более 2 часов.

8.6 Время готовности к применению уличных громкоговорителей:

- для установленных не более 5 минут в рабочее время,
- для неустановленных не более 24 часов.

8.7 Готовность к применению громкоговорящих установок на судах не более 20 минут.

8.8 Время готовности к применению дежурного автотранспорта с посыльными не более 2 часов.

## СПИСОК

действующих радиовещательных и телевизионных компаний города Таганрога, привлекаемых для оповещения и информирования населения об угрозе и (или) возникновении чрезвычайных ситуаций мирного и военного времени.

1. ООО «Связь-Информ» радио ТВС 101,9 FM
2. Радио «Радио Таганрога – первая программа» проводное
3. ООО «Радио-Курьер» 102,6 FM
4. ООО «Радио на Петровской» (уличное вещание)
5. МАУ «Инфо-Радио» радиотрансляционный узел
6. ТРК «Университет» Радио «Таганрогский Университет» 67,55 УКВ
7. ООО «Таганрогская телекомпания» 21 канал
8. ТРК «Университет» 26 канал
9. ООО «Сталит» ТВ-23 канал
10. ОАО РТП «Нева-ТВ» 5 канал
11. ООО «Связь-Информ-Сервис» Радио 106.3 FM - «Дорожное радио»

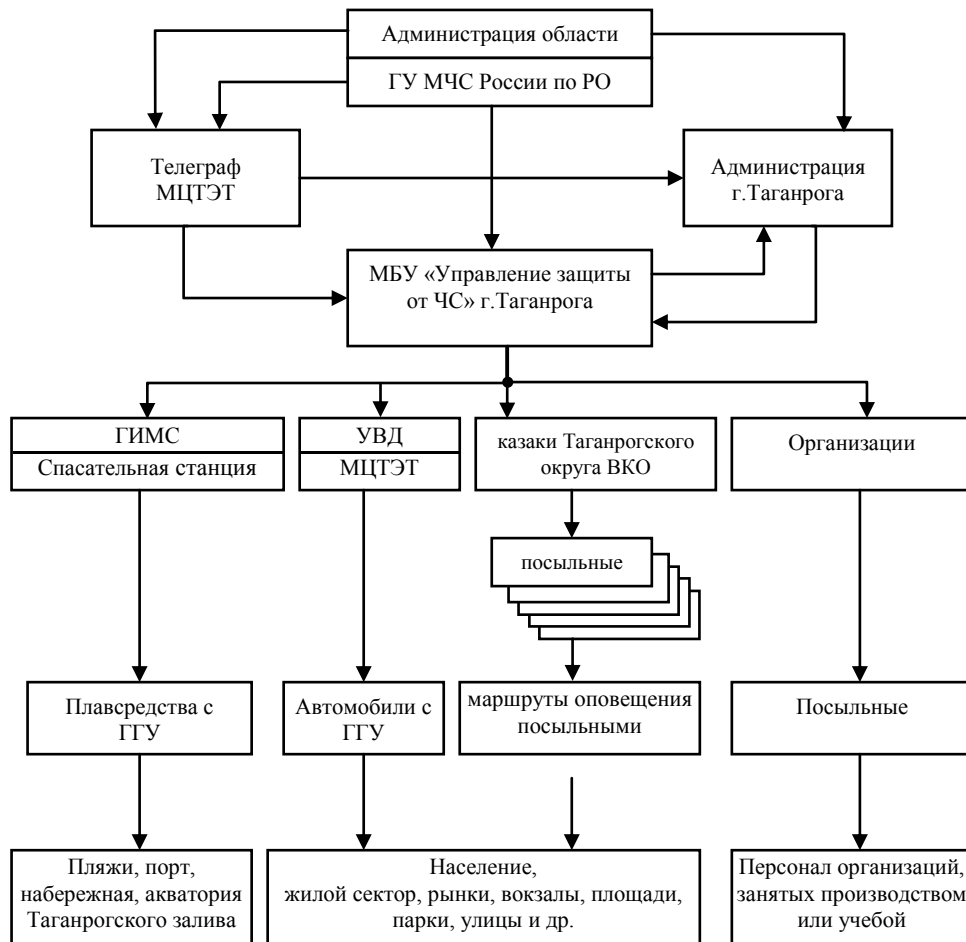
Заместитель Главы Администрации -  
Управляющий делами

А.Б. Забежайло

### СХЕМА

организационно-технического построения системы оповещения руководящего состава ГО, органов управления, сил ГО, организаций и населения города Таганрога об угрозе и (или) возникновении чрезвычайных ситуаций мирного и военного времени

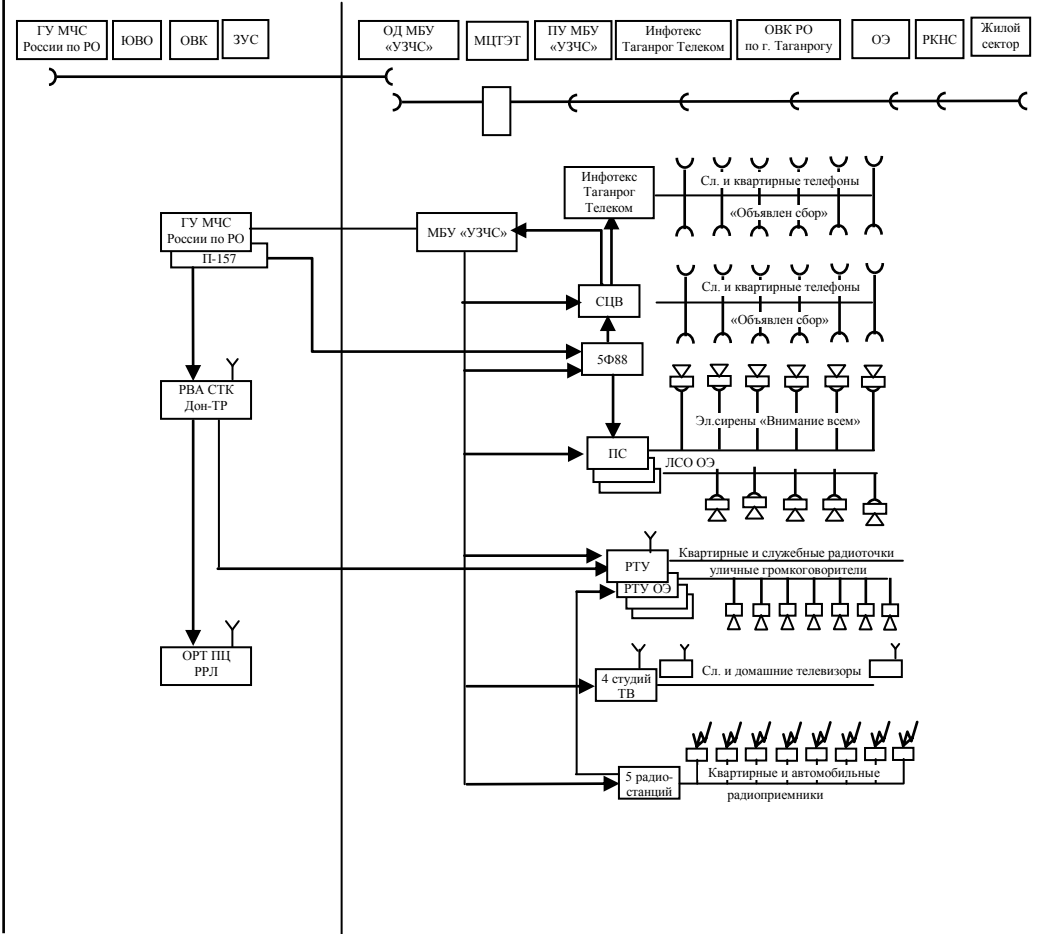
#### I. Организационные мероприятия оповещения



#### II. Технические мероприятия оповещения

г. Ростов-на-Дону

г. Таганрог



## П Е Р Е Ч Е Н Ь

объектов повышенной опасности и жизнеобеспечения,  
телефоны дежурных служб которых запрещено отключать  
за неуплату в установленные сроки

№ п/п	Наименование объекта	Телефон
2.2.	МБУ «Управление защиты от ЧС»	112, 39-23-49, 39-23-46, 61-00-98, 67-85-86 (Для оповещения по системе «Градиент-128 ОП»: 39-23-48, 39-22-43, 61-17- 32, 61-34-02, 61-38-56, 61-09- 84, 61-40-65, 61-03-92)
2.3.	ОАО «ТКЗ «Красный котельщик»	60-37-03
2.4.	ОАО «Красный гидропресс»	36-63-39
2.5.	ОАО «Прибой»	32-25-13
2.6.	МУП «Таганрогэнерго»	64-34-66
2.7.	МУП «ГТУ»	64-44-85
2.8.	ОАО «Эйч ти Авто»	32-04-78
2.9.	ОАО «ТАНТК им. Г.М. Бериева»	36-63-51
2.10.	ОАО «ТАГМЕТ»	62-54-91
2.11.	МУП «Управление Водоканал»	31-94-38
2.12.	МБУЗ «Городская больница № 1»	64-89-31
2.13.	МБУЗ «Городская больница № 3»	61-29-98
2.14.	МБУЗ «Городская больница № 7»	31-67-06
2.15.	МБУЗ «ГБСМП»	64-04-16
2.16.	МБУЗ «Родильный дом»	61-38-50
2.17.	МБУЗ «Городская детская многопрофильная больница»	39-95-44
2.18.	ПО ЮЗЭС «Ростовэнерго»	62-54-80
2.19.	ОАО «Таганрогмежрайгаз»	62-35-68
2.20.	ОАО Теплоэнерго «ТЭПТС»	62-57-86
2.21.	Ж/д станция Таганрог-1	68-73-10
2.22.	Ж/д станция Таганрог. Маневровый диспетчер	68-72-43
2.23.	МУП «Жилищно-Эксплуатационное Управление»	05
2.24.	ООО «АвтоСтройТех»	65-00-75
2.25.	МБУ «Благоустройство»	61-27-94
2.26.	МУП «Зеленый город»	32-99-85

2.27.	ОАО «Автоколонна № 1423»	64-56-02
2.28.	ОАО «Таганрогский судоремонтный завод»	31-75-82
2.29.	ОАО «Таганрогский морской торговый порт»	31-95-04
2.30.	ТОТУ «Роспотребнадзора по Ростовской области» в г. Таганроге	64-24-25
2.31.	ФГУЗ «Центр гигиены и эпидемиологии по Ростовской области» в г. Таганроге	64-29-62
2.32.	ТФГУП «Росморпорт»	31-75-39
2.33.	Филиал ООО «Газпромтрансгаз Краснодар» ОАО «ГАЗПРОМ» Таганрогское управление ЛПУМГ	43-02-06
2.34.	МЦТЭТ Ростовского филиала ОАО «Ростелеком»	38-07-07
2.35.	ООО «Центральный элеватор»	31-51-25
2.36.	ОАО «Каравай-Юг Хлебзавод № 1»	37-78-37
2.37.	МАУ «Инфо-Радио»	64-25-18

Заместитель Главы Администрации -  
Управляющий делами

А.Б. Забейло

### СПИСОК

организаций, учреждений и предприятий, ответственных за эксплуатационно-техническое обслуживание электросирен, установленных в городе Таганроге

№ п/п	Тип сирен (С-40, С-28)	Количество	Организации, учреждения, ответственные за эксплуатационно-техническое обслуживание	Адрес установки электросирены
1.	С-40	1	МУП «Таганрогэнерго»	Жилой дом, ул. Шаумяна, 17
2.	С-40	1	МУП «Таганрогэнерго»	Жилой дом, ул. Заводская, 8
3.	С-40	1	МУП «Таганрогэнерго»	Жилой дом, ул. П.Тольятти, 20/6
4.	С-40	1	МУП «Таганрогэнерго»	Жилой дом, ул. Л.Чайкиной, 64/5
5.	С-40	1	МУП «Таганрогэнерго»	Жилой дом, Безымянный проезд, 3
6.	С-40	1	МУП «Таганрогэнерго»	Жилой дом, ул. Циолковского, 41/1
7.	С-40	1	МУП «Таганрогэнерго»	Жилой дом, ул. Чехова, 333
8.	С-40	1	МУП «Таганрогэнерго»	Жилой дом, ул. Театральная, 18
9.	С-40	1	МУП «Таганрогэнерго»	Жилой дом, ул. Свободы, 28
10.	С-40	1	МУП «Таганрогэнерго»	Жилой дом, ул. Фрунзе, 61
11.	С-40	1	МУП «Таганрогэнерго»	Жилой дом, ул. Петровская, 78
12.	С-40	1	МУП «Таганрогэнерго»	Школа № 5, ул. Кузнечная, 162
13.	С-40	1	МУП «Таганрогэнерго»	Школа № 21, ул. Дзержинского, 67
14.	С-40	1	ПО "ЮЗЭС" филиала ОАО "Межрегиональная распределительная сетевая компания юга" - "Ростовэнерго"	Школа № 33, ул. 2-я Линия, 146 а
15.	С-40	1	МУП ТТУ	Школа № 32, ул. Либкнехта, 185

№ п/п	Тип сирен (С-40, С-28)	Количество	Организации, учреждения, ответственные за эксплуатационно-техническое обслуживание	Адрес установки электросирены
16.	С-40	1	ОАО «Таганрогский кожевенный завод»	Кожевенный завод, ул. Конторская, 78
17.	С-40	1	Таганрогский политехнический институт ФГБОУ ВПО «Донской государственный технический университет»	Общежитие, ул. Портовая, 95
18.	С-40	1	ООО «Центральный элеватор»	ООО «Центральный элеватор», ул. Химическая, 10
19.	С-40	1	МЦТЭТ Ростовского филиала ОАО «Ростелеком»	МЦТЭТ Ростовского филиала ОАО «Ростелеком», сооруж. АТС-3, ул. Шило, 243
20.	С-40	1	ОАО «325 АРЗ»	ОАО «325 АРЗ», корпус № 3, ул. Циолковского, 42
21.	С-40	1	ОАО «ТНИИ связи»	ОАО «ТНИИ связи», корпус № 2, ул. Седова, 3
22.	С-40	1	ОАО «ТНИИ связи»	ОАО «ТНИИ связи», ул. Седова, 3, здание насосной
23.	С-28	3	ОАО «ТНИИ связи»	ОАО «ТНИИ связи», ул. Седова, 3 цех № 2
24.	С-40	1	ОАО «Таганрогский завод «Прибой»	«Таганрогский завод «Прибой», ул. Б. Бульварная, 13
25.	С-40	1	ИП Лукин С.Г.	ИП Лукин С.Г, складские помещения, ул. Котлостроительная, 37\10
26.	С-40	3	ООО «Эйч ти Авто»	ООО «Эйч ти Авто», ул. Инструментальная, 2
27.	С-40	1	МУП «Управление «Водоканал»	Жилой дом, пер. Колхозный, 2
28.	С-40	1	МУП «Управление «Водоканал»	МУП «Управление «Водоканал» ОС «Миус», ул. Прохладная, 2
29.	С-40	1	МУП «Управление «Водоканал»	МУП «Управление «Водоканал». Насосная станция «Грунтового водопровода, Мариупольское шоссе

№ п/п	Тип сирен (С-40, С-28)	Количество	Организации, учреждения, ответственные за эксплуатационно-техническое обслуживание	Адрес установки электросирены
30.	С-40	1	МУП «Управление «Водоканал»	МУП «Управление «Водоканал» ОС «Донвод», пер. 7-й Новый, 89
31.	С-40	3	ОАО «ТАНТК им. Бериева»	ОАО «ТАНТК им. Бериева», Площадь Авиаторов, 1
32.	С-28	5	ОАО «ТАНТК им. Бериева»	ОАО «ТАНТК им. Бериева», Площадь Авиаторов, 1
33.	С-40	1	ОАО «Красный гидропресс»	ОАО «Красный гидропресс», здание заводууправления, Северная площадь, 3
34.	С-40	9	ОАО ТКЗ «Красный котельщик»	ОАО «Красный котельщик», ул. Ленина, 220
35.	С-40	1	ОАО «ТМТП»	ОАО «ТМТП» здание диспетчерской, Комсомольский спуск, 1
36.	С-40	5	ОАО «ТАГМЕТ»	ОАО «ТАГМЕТ», ул. Заводская, 1
37.	С-40	1	ООО «Завод Кристалл»	Промзона ООО «Кристалл», ул. Лесная Биржа, 6
38.	С-40	1	ФГАОУ ВПО «ЮФУ»	Общежитие № 6, ул. Петровская, 17
39.	С-40	1	ОАО ТЭПТС «Теплоэнерго»	ОАО ТЭПТС «Теплоэнерго», ул. Ломакина, 23-а
40.	С-28	1	МАУ «Инфо-Радио»	ул. Октябрьская, 37
41.	С-40	1	ОАО «ТСПЗ»	ОАО «ТСПЗ», Комсомольский спуск, 1
42.	С-40	1	ТУ ЛПУМГ ООО "Газпром трансгаз кубань"	ТУ ЛПУМГ ООО "Газпром трансгаз кубань", пер. 7 Новый, 97

Заместитель Главы Администрации -  
Управляющий делами

А.Б. Забежайло