

УТВЕРЖДАЮ:

Начальник отдела по охране окружающей
среды и
природных ресурсов Администрации города
Таганрога
Попова Т.В.

15.09.2011.
дата

**АКТ ЛЕСОПАТОЛОГИЧЕСКОГО ОБСЛЕДОВАНИЯ
ТАГАНРОГСКОГО ГОРОДСКОГО ЛЕСНИЧЕСТВА**

УРОЧИЩЕ «САДЫ»

лесных насаждений Таганрогское городское (лесничество)

Ростовская область (субъект Российской Федерации)

Способ лесопатологического обследования: 1. Визуальный

2. Инструментальный V

Место проведения

Участковое лесничество	Урочище (дача)	Квартал	Выдел	Площадь выдела, га	Лесопатологический выдел	Площадь лесопатологического выдела, га
Таганрогское городское	«Сады»	37	12	1,5	1	1,5
			13	1,4	2	1,4

Лесопатологическое обследование проведено на общей площади 2,9 га.

Кадастровый номер участка: 61:58:0000000:36 (для участков, предоставленных в постоянное (бессрочное) пользование, аренду).

Документ о праве пользования:

Свидетельство о государственной регистрации права 61-А3 №044692 от 13.09.2012г.

Категория земель: Земли населенных пунктов- для использования в целях эксплуатации городских лесов.

1. Визуальное (рекогносцировочное) лесопатологическое обследование (раздел включается в акт, в случае проведения лесопатологического обследования визуальным способом).

Наземное Дистанционное

1.1. На площади 2,9 га фактическая таксационная характеристика лесного насаждения **соответствует** (не соответствует) таксационному описанию (нужное подчеркнуть).

Причины - несоответствия

Ведомость участков с выявленными несоответствиями приведена в приложении 1 к Акту.

1.2. Лесные насаждения с нарушенной и утраченной устойчивостью выявлены на

площади 1,4 га:

Участковое лесничество	Урочище (дача)	Квартал	Выдел	Площадь (га) насаждений:		Причины ослабления, повреждения
				с нарушенной устойчивостью	с утраченной устойчивостью	
1	2	3	4	5	6	8
Таганрогское городское	«Сады»	37	12 13	0,6 0,6	0,1 0,1	Засуха. Повреждение почек плодов, семян насекомыми. Промышленность, транспорт
Итого	-	-	-	1,2	0,2	-

Состояние обследованных лесных насаждений приведено в приложениях 1.1 – 1.5 к Акту в зависимости от метода проведения ЛПО.

1.3. В обследованных лесных насаждениях прогнозируется:

Прогноз	Площадь, га
1	2
Ослабление лесных насаждений	1,2
Усыхание лесных насаждений различной степени	0,2
Развитие очагов вредных организмов	-

1.4. Обнаружено загрязнение лесного участка отходами и выбросами: промышленными бытовыми

Вид загрязнения	Размеры загрязнения			Объем, куб. м	Площадь загрязнения, га
	длина, м	ширина, м	высота, м		
1	2	3	4	5	6
-	-	-	-	-	-
-	-	-	-	-	-

ЗАКЛЮЧЕНИЕ

Оценка текущего санитарного и лесопатологического состояния лесных насаждений, назначенные профилактические мероприятия по защите лесов, заключение о необходимости проведения инструментального ЛПО.

Участковое лесничество	Урочище (дача)	Квартал	Выдел	Площадь выдела, га	Лесопатологический выдел	Площадь лесопатологического выдела, га	Вид мероприятия	Рекомендуемый срок проведения мероприятия
1	2	3	4	5	6	7	8	9
Таганрогское городское	«Сады»	37	12 13	1,5 1,2	1 2	1,5 1,4	ВСР,У 3 ВСР,У 3	До 01.10.2024
ИТОГО:				2,9		2,9	ВСР,У 3	До 01.10.2024

Дата проведения обследования 02.09. 2021 г.

Дата составления документа: 07.09.2021 г.

Исполнитель работ по проведению лесопатологического обследования:

Исполнитель работ по проведению лесопатологического обследования:

Фамилия, имя и отчество (при наличии) Ермолова А.С. Подпись

Должность: руководитель группы по защите леса от вредителей и болезней

Организация: филиал ФБУ ВНИИЛМ «Южно-европейская НИЛОС

Телефон 8 (863-53)22-260.

Ермолова



2. Инструментальное (детальное) обследование лесных насаждений.
(раздел включается в акт в случае проведения лесопатологического обследования инструментальным способом)

2.1. Лесничество **Таганрогское городское** Участковое лесничество -
Урочище (дача) «Сады» Квартал **37** Выдел **12-13** Лесопатологический
выдел **1-2**

Наличие ограничений или особенностей участка, влияющих на назначение СОМ:

Отсутствуют

_____ (отметка о наличии ООПТ, ОЗУ, водоохранной зоны, радиоактивного загрязнения лесов, угрозы возникновения очагов вредных организмов или пожарной опасности в лесах).

2.2. Фактическая таксационная характеристика лесного насаждения **соответствует** (не соответствует) таксационному описанию (нужное подчеркнуть). Причины несоответствия: -

Ведомость насаждений с выявленными несоответствиями таксационным описаниям приведена в приложении 1.1 к Акту.

2.3. Состояние насаждений:

с нарушенной устойчивостью (средневзвешенная категория состояния $\geq 1,51$ - $\leq 4,50$)

с утраченной устойчивостью (средневзвешенная категория состояния $\geq 4,51$)

устойчивое (средневзвешенная категория состояния $< 1,50$)

2.4. Причины ослабления, повреждения, средневзвешенная категория состояния насаждения: являются засуха, близость насаждений к автодороге и промышленным объектам (промышленность и транспорт), повреждение насаждений листовёрткой пестро-золотистой (повреждение почек, плодов и семян насекомыми). $K_{\text{ср}} = 1,99$.

—

Вид пожара	Порода	Состояние корневых лап		Состояние корневой шейки		Высушивание луба		Обугленность древесины более 1/3 высоты ствола	
		процент поврежденных огнем корней	процент деревьев с данным повреждением	Обугленность древесины корневой шейки по окружности (1/4; 2/4; 3/4; более 3/4)	процент деревьев с данным повреждением	по окружности (1/4; 2/4; 3/4; более 3/4)	процент деревьев с данным повреждением	по окружности ствола (менее 1/2; более 1/2)	процент деревьев с данным повреждением
1	2	3	4	5	6	7	8	9	10
-	-	-	-	-	-	-	-	-	-

Исполнитель работ по проведению лесопатологического обследования:

Фамилия, имя и отчество (при наличии) Ермолова А.С.

Подпись

Ермолова

Должность: руководитель группы по защите леса от вредителей и болезней

Организация: филиал ФБУ ВНИИЛМ «Южно-европейская НИЛОС

Телефон 8 (863-53)22-260, дата составления документа: 07.09.2021 г.



2.4.1. Заселено (отработано) стволовыми вредителями:

Вид вредителя	Порода	Встречаемость заселенных деревьев, % от запаса породы	Встречаемость отработанных деревьев, % от запаса породы	Степень заселения лесного насаждения (слабая, средняя, сильная)
1	2	3	4	5
-	-	-	-	-

2.4.2. Повреждено огнем: -

2.4.3. Поражено болезнями:

Болезнь/возбудитель	Порода	Встречаемость, % от запаса насаждения	Степень поражения лесного насаждения (слабая, средняя, сильная)
1	2	3	4
-	-	-	-

2.5. Выборке подлежит 14,3% деревьев от общего запаса насаждений, в том числе: без признаков ослабления ____
ослабленных ____
сильно ослабленных ____
усыхающих 7,6% ____
свежего сухостоя ____
свежего ветровала ____
свежего бурелома ____
старого сухостоя 6,7%;
старого ветровала ____
старого бурелома ____

2.6. Полнота лесного насаждения после уборки деревьев, подлежащих рубке, составит 0,6

Критическая полнота для данной категории лесных насаждений и преобладающей породы составляет 0,3

ЗАКЛЮЧЕНИЕ

к инструментальному обследованию участка.

Устойчивость насаждений нарушена, санитарное состояние – ослабленное. С целью предотвращения негативных процессов, снижения ущерба от их воздействия рекомендуется выборочная санитарная рубка интенсивностью 14,3% по запасу. Объем вырубаемой древесины 58,1 м³, из них древесина ясеня – 45,4 м³, гледичии – 12,7 м³. Объем захламления составляет 5 м³/га. Рекомендуется уборка захламления в объеме 14,5 м³ на всей территории урочища «Сады».

Участковое лесничество	Урочище (дача)	Квартал	Выдел	Площадь выдела, га	Лесопатологический выдел	Площадь лесопатологического выдела, га	Вид мероприятия	Площадь мероприятия, га	Породы	Доля выбираемой древесины по запасу, %	Рекомендуемый срок проведения мероприятия
1	2	3	4	5	6	7	8	9	10	11	12
Таганрогское городское	«Сады»	37	12	1,5	1	1,5	ВСП, УЗ	1,5	Я	16	До 01.10.2024 г.
			13	1,4	2	1,4	ВСП, УЗ	1,4	Я Гл	12 13	
Итого			-	-	-	2,9	-	2,9	-	14,3	-

Ведомость временной пробной площади и абрис участка прилагаются (приложение 1.6 и 1.7 к Акту).

РЕКОМЕНДАЦИИ по проведению мероприятий, не относящихся к мероприятиям по предупреждению распространения вредных организмов.

На лесном участке рекомендуется проведение выборочной санитарной рубки и уборка захламленности

Дата проведения ЛПО 02.09.2021 г.

Дата составления документа: 07.09.2021 г.

Исполнитель работ по проведению лесопатологического обследования:

Фамилия, имя и отчество (при наличии) Ермолова А.С. Подпись

Должность: руководитель группы по защите леса от вредителей и болезней

Организация: филиал ФБУ ВНИИЛМ «Южно-европейская НИЛОС

Телефон 8 (863-53)22-260

Ермолова



Ведомость участков леса с выявленными несоответствиями таксационным описаниям
сентябрь 2021 г.

Субъект Российской Федерации Ростовская область Лесничество Таганрогское городское
Участковое лесничество – Урочище «Сады»

Год проведения лесоустройства	Номер квартала	Номер выдела	Площадь выдела, га	Целевое назначение лесов	Категория защитных лесов	ОЗУ	Источник данных	Номер лесопатологического выдела	Площадь лесопатологического выдела, га	Таксационная характеристика									Заложено пробных площадей	
										состав	порода	возраст, лет	средняя высота, м	средний диаметр, см	тип леса	полнота	бонитет	запас, куб. м/га	количество, шт.	Общая площадь, га
1	2	3	4	5	6	7	8	9	10	11	12	13	14	15	16	17	18	19	20	21
2020	37	12	1,5	защитные	городские леса	–	ТО	1	1,5	10	Я	37	15	20	ДСО Д2	0,7	II	140	1	0,3
										10	Я	37	15	20	ДСО Д2	0,7	II	140		
	13	1,4	ТО				2	1,4	5 5	Я Гл	37	21 12	32 17	ДСО Д2	0,7	II	140	1	0,3	
									5 5	Я Гл	37	21 12	32 17	ДСО Д2	0,7	II	140			

Условные обозначения:

ТО – таксационные описания

Ф – фактическая характеристика лесного насаждения

Исполнитель работ по проведению лесопатологического обследования

Фамилия, имя и отчество (при наличии) Ермолова А.С. Подпись

Должность: руководитель группы по защите леса от вредителей и болезней

Организация: филиал ФБУ ВНИИЛМ «Южно-европейская НИЛОС

Телефон 8 (863-53)22-260, дата составления документа: 07.09.2021г.

Ермолова



«Сады»

Результаты проведения лесопатологических обследований (инструментальным способом) лесных насаждений
сентябрь 2021 г.

Субъект Российской Федерации Ростовская область
 Участковое лесничество –

Лесничество –
 Урочище –

Таганрогское городское
«Сады»

Номер квартала	Номер выдела	Площадь выдела, га	ОЗУ	номер лесопатологического участка	площадь лесопатологического участка	Таксационная характеристика лесного насаждения								Число деревьев на пробной площади, шт	Распределение деревьев по категориям состояния, % от запаса												Причина ослабления / повреждения	Подлежит вырубке, % от запаса	Назначенные мероприятия						
						состав	возраст	средняя высота, м	средний диаметр, см	тип леса	полнота	класс бонитета	запас, м³/га		без признаков ослабления		ослабленные		сильно ослабленные		усыхающие		свежий сухой	свежий ветровал	свежий бурелом	старый сухой			старый ветровал	старый бурелом	вид	площадь, га			
															Н	Р	Н	Р	Н	Р	Н	Р													
1	2	3	5	6	7	8	10	11	12	13	14	15	16	17	18	19	20	21	22	23	24	25	26	27	28	29	30	31	32	33	34	35			
37	12	1,5	-	1	1,5	10Я	37	15	20	ДС О	0,7	II	140	91	51	-	21	-	12	-	-	10	-	-	-	6	-	-	180, 720, 830	16	ВСП, УЗ	1,5			
	13	1,4	-	2	1,4	5Я 5Гл	37	21 12	32 17	ДС О Д2	0,7	II	140	56 37	48 46	-	33 27	-	7 14	-	-	5 5	-	-	-	7 8	-	-		12 13	ВСП, УЗ	1,4			
Итого по урочищу														49, 1	-	25, 3	-	11, 3	-	-	7,6	-	-	-	6,7	-	-								

Условные обозначения: Н – деревья не подлежат рубке; Р – деревья подлежат рубке.

Расшифровка кодов причин ослабления/повреждения: 500 – повреждение почек, плодов и семян насекомыми;

720 – промышленность и транспорт; 830 – засуха.

Исполнитель работ по проведению лесопатологического обследования:

Фамилия, имя и отчество (при наличии) Ермолова А.С. Подпись Ермолова

Должность: руководитель группы по защите леса от вредителей и болезней

Организация: филиал ФБУ ВНИИЛМ «Южно-европейская НИЛОС

Телефон 8 (863-53)22-260, дата составления документа: 07.09.2021г.



**Результаты
проведения лесопатологического обследования в лесных насаждениях, поврежденных вредителями леса (хвое-, листогрызущими)
сентябрь 2021 г.**

Субъект Российской Федерации
Участковое лесничество

Ростовская область
—

Лесничество
Урочище

Таганрогское городское
«Сады»

Номер квартала	Номер выдела	Площадь выдела, га	Целевое назначение лесов	Категория защитных лесов	номер лесопатологического выдела	Площадь лесопатологического выдела, га	Таксационная характеристика лесного насаждения										Вид вредителя	Доля поврежденных деревьев, % от количества	Распределение деревьев по степени объедания кроны, % от числа стволов				Фаза развития вредителя
							состав	порода	возраст	средняя высота, м	средний диаметр, см	тип леса	полнота	бонитет	запас, куб. м/га	до 25			25 - 50	51 - 75	более 75		
1	2	3	4	5	6	7	8	9	10	11	12	13	14	15	16	17	18	19	20	21	22	23	
37	12	1,5	защитные	городские леса	1	1,5	10	Я	37	15	20	ДСО Д2	0,7	II	140	—	—	—	—	—	—	—	
	13	1,4			2	1,4	5 5	Я Гл	37	21 12	32 17	ДСО Д2	0,7	II	140	—	—	—	—	—	—	—	—

Исполнитель работ по проведению лесопатологического обследования:

Фамилия, имя и отчество (при наличии) Ермолова А.С. Подпись Ермолова

Должность: руководитель группы по защите леса от вредителей и болезней

Организация: филиал ФБУ ВНИИЛМ «Южно-европейская НИЛОС

Телефон 8 (863-53)22-260, дата составления документа: 07.09.2021 г.



Результаты проведения лесопатологического обследования лесных насаждений с использованием авиационных средств
сентябрь 2021 г.

Субъект Российской Федерации Ростовская область Лесничество Таганрогское городское
Участковое лесничество – Урочище «Сады»

Государственный и регистрационный знаки летательного аппарата

Изготовитель, тип летательного аппарата

Серийный идентификационный номер воздушного судна

Дата вылета – Местное время вылета – Пункт вылета –
Время полета –

Номер квартала	Номер выдела	Номер лесопатологического выдела	Площадь лесопатологического выдела, га	Перечень таксационных выделов, входящих в лесопатологический выдел	Повреждаемая порода	Доля усыхающих и погибших деревьев, %						Степень повреждения полога, %		Тип распределения поврежденных деревьев (погибших) (равномерное, групповое, куртинное, сплошное усыхание (повреждение))	Причины ослабления, повреждения	Назначенные мероприятия					
						усыхающие	свежий сухой	старый сухой	свежий ветровал	свежий бурелом	старый ветровал	старый бурелом	дефолиация			дехромация	вид	площадь, га	Сроки проведения		
–	–	–	–	–	–	–	–	–	–	–	–	–	–	–	–	–	–	–	–	–	–

Исполнитель работ по проведению лесопатологического обследования:

Фамилия, имя и отчество (при наличии) Ермолова А.С. Подпись Ермолова А.С.

Должность: руководитель группы по защите леса от вредителей и болезней

Организация: филиал ФБУ ВНИИЛМ «Южно-европейская НИЛОС

Телефон 8 (863-53)22-260, дата составления документа: 07.09.2021г.



Результаты проведения лесопатологического обследования лесных насаждений с использованием данных дистанционного зондирования Земли (авиационных и космических снимков)
сентябрь 2021 г.

Субъект Российской Федерации Ростовская область Лесничество Таганрогское городское
 Участковое лесничество — Урочище «Сады»

1	2	3	4	5	Краткая таксационная характеристика лесных насаждений по данным лесоустройства								Краткая характеристика материалов дистанционного зондирования Земли				19	20	21	
					6	7	8	9	10	11	12	13	14	15	16	17				18
					—	—	—	—	—	—	—	—	—	—	—	—	—	—	—	—

Исполнитель работ по проведению лесопатологического обследования

Фамилия, имя и отчество (при наличии) Ермолова А.С. Подпись Ермолова А.С.

Должность: руководитель группы по защите леса от вредителей и болезней

Организация: филиал ФБУ ВНИИЛМ «Южно-европейская НИЛОС

Телефон 8 (863-53)22-260, дата составления документа: 07.09.2021г.



Приложение 1.6 к акту лесопатологического обследования
урочища «Сады»

ВЕДОМОСТЬ ВРЕМЕННЫХ ПРОБНЫХ ПЛОЩАДЕЙ

1.1	Субъект Российской Федерации	Ростовская область		
	Урочище	«Сады»		
	квартал	37	выдел	12-13
			площадь	2,9 га
1.2	Метод перече́та:	Лента		
	Количество лент:	2		
	Размеры лент	15x200 м		
	Размер временной пробной площади	0,6 га		

1.3 Фактическая таксационная характеристика:

Выд.	Состав	Возраст, лет	Тип леса	Полнота	Класс бонитета	Запас	Возобновление
12	10Я	37	ДСО Д2	0,7	II	140	нет
13	5Я 5Гл	37	ДСО Д2	0,7	II	140	нет

1.4	Номер очага вредных организмов:	—
	Тип очага вредных организмов	—
	Фаза развития очага вредных организмов	—

1.5 Причина ослабления, средневзвешенная категория состояния:

Причинами нарушения устойчивости и ослабления являются: засуха, близость насаждений к автодороге и промышленным объектам (промышленность и транспорт), повреждение насаждений листоверткой пестро-золотистой (повреждение почек, плодов и семян насекомыми). $K_{cp} = 1,99$.

1.6 Назначенные мероприятия:

Выборочная санитарная рубка. Объем вырубаемой древесины 58,1 м³, из них древесина ясеня – 45,4 м³, гледичии – 12,7 м³. Объем захламления составляет 5 м³/га. Рекомендуется уборка захламления в объеме 14,5 м³ на всей территории урочища «Сады».

Исполнитель работ по проведению лесопатологического обследования

Фамилия, имя и отчество (при наличии) Ермолова А.С. Подпись 

Должность: руководитель группы по защите леса от вредителей и болезней

Организация: филиал ФБУ ВНИИЛМ «Южно-европейская НИЛОС

Телефон 8 (863-53)22-260, дата составления документа: 07.09.2021



ВЕДОМОСТЬ ПЕРЕЧЕТА ДЕРЕВЬЕВ

Порода Ясень Средневзвешенная категория состояния 1,97

Ступени толщины, см	Количество деревьев по категориям состояния, шт.																Всего	
	1		2		3		4		5		5 (а, б, в)			5 (г, д, е)				
	Н	З	Н	З	Н	З	Н	З	Н	З	Н	З	О	Н	З	О	шт./ куб. м	В т.ч. подлежит рубке, % деревьев
1	2	3	4	5	6	7	8	9	10	11	12	13	14	15	16	17	18	19
18	-	-	-	-	1	-	2	-	-	-	-	-	-	-	-	-	3/0,5	66,7
20	5	-	3	-	2	-	2	-	1	-	-	-	-	1	-	-	13/2,5	23,1
22	7	-	2	-	3	-	-	-	-	-	-	-	-	-	-	-	12/3,0	-
24	11	-	5	-	-	-	-	-	2	-	-	-	-	2	-	-	18/6,0	11,1
26	10	-	7	-	2	-	2	-	-	-	-	-	-	-	-	-	21/8,5	9,5
28	11	-	4	-	1	-	1	-	-	-	-	-	-	-	-	-	17/7,5	5,9
30	9	-	3	-	2	-	1	-	1	-	-	-	-	1	-	-	16/8,5	12,5
32	12	-	7	-	1	-	1	-	1	-	-	-	-	1	-	-	22/13,0	9,1
34	4	-	6	-	-	-	2	-	1	-	-	-	-	1	-	-	14/13,0	21,4
36	4	-	5	-	2	-	1	-	-	-	-	-	-	-	-	-	11/10,5	9,1
Итого, шт.	73	-	42	-	14	-	12	-	6	-	-	-	-	6	-	-	147/73,0	18
Итого, куб. м	36,0	-	18,4	-	8,1	-	5,7	-	4,8	-	-	-	-	4,8	-	-	73,0	9,4
Итого, % от запаса по породе	49,3	-	25,2	-	11,1	-	7,8	-	6,6	-	-	-	-	6,6	-	-	100,0	12,9

Причины назначения в рубку деревьев категорий состояния:

- 1 —
- 2 —
- 3 —
- 4 усыхание деревьев в результате засухи

Исполнитель работ по проведению лесопатологического обследования:
 Фамилия, имя и отчество (при наличии) Ермолова А.С. Подпись Ермолова А.С.
 Должность: руководитель группы по защите леса от вредителей и болезней
 Организация: филиал ФБУ ВНИИЛМ «Южно-европейская НИЛОС»
 Телефон 8 (863-53)22-260. дата составления документа: 07.09.2021 г.



ВЕДОМОСТЬ ПЕРЕЧЕТА ДЕРЕВЬЕВ

Порода Гледичия Средневзвешенная категория состояния 2,02

Ступени толщины, см	Количество деревьев по категориям состояния, шт.																Всего	
	1		2		3		4		5		5 (а, б, в)			5 (г, д, е)				
	Н	З	Н	З	Н	З	Н	З	Н	З	Н	З	О	Н	З	О	шт./куб. м	в том числе подлежит рубке,
1	2	3	4	5	6	7	8	9	10	11	12	13	14	15	16	17	18	19
12	1	-	-	-	-	-	-	-	-	-	-	-	-	-	-	-	1/0,1	-
14	3	-	2	-	-	-	-	-	-	-	-	-	-	-	-	-	5/0,5	-
16	4	-	1	-	1	-	1	-	1	-	-	-	-	1	-	-	8/1,0	0,25
18	4	-	3	-	2	-	1	-	2	-	-	-	-	2	-	-	12/1,6	0,25
20	2	-	4	-	1	-	-	-	-	-	-	-	-	-	-	-	7/1,3	-
22	3	-	-	-	1	-	-	-	-	-	-	-	-	-	-	-	4/1,0	-
Итого, шт.	17	-	10	-	5	-	2	-	3	-	-	-	-	3	-	-	37/5,5	-
Итого, куб. м	2,5	-	1,5	-	0,8	-	0,3	-	0,4	-	-	-	-	-	-	-	5,5	0,7
Итого, % от запаса по породе	46,0	-	27,0	-	14,0	-	5,0	-	8,0	-	-	-	-	8,0	-	-	100,0	13,0

Причины назначения в рубку деревьев категорий состояния:

1	-
2	-
3	-
4	усыхание деревьев в результате засухи

По урочищу

«Сады»

средневзвешенная категория состояния

1,99

Итого по насаждению (все породы и реласкопические площадки)	Суммы площадей сечения по категориям состояния, м ²																Количество деревьев по категориям состояния, шт.		Модельные деревья	
	1		2		3		4		5		5 (а, б, в)			5 (г, д, е)			куб. м	В том числе подлежит рубке, %	Высота, м	Диаметр, см
	Н	З	Н	З	Н	З	Н	З	Н	З	Н	З	О	Н	З	О				
1	2	3	4	5	6	7	8	9	10	11	12	13	14	15	16	17	18	19	20	21
12	1	-	-	-	-	-	-	-	-	-	-	-	-	-	-	-	0,1	-	-	-
14	3	-	2	-	-	-	-	-	-	-	-	-	-	-	-	-	0,5	-	-	-
16	4	-	1	-	1	-	1	-	1	-	-	-	-	1	-	-	1,0	-	-	-
18	4	-	3	-	3	-	3	-	2	-	-	-	-	2	-	-	2,1	-	-	-
20	7	-	7	-	3	-	2	-	1	-	-	-	-	1	-	-	3,8	-	-	-
22	10	-	2	-	4	-	-	-	-	-	-	-	-	-	-	-	4,0	-	-	-
24	11	-	5	-	-	-	-	-	2	-	-	-	-	2	-	-	6,0	-	-	-
26	10	-	7	-	2	-	2	-	-	-	-	-	-	-	-	-	8,5	-	-	-
28	11	-	4	-	1	-	1	-	-	-	-	-	-	-	-	-	7,5	-	-	-
30	9	-	3	-	2	-	1	-	1	-	-	-	-	1	-	-	8,5	-	-	-
32	12	-	7	-	1	-	1	-	1	-	-	-	-	1	-	-	13,0	-	-	-
34	4	-	6	-	-	-	2	-	1	-	-	-	-	1	-	-	13,0	-	-	-
36	4	-	5	-	2	-	1	-	-	-	-	-	-	-	-	-	10,5	-	-	-
1	2	3	4	5	6	7	8	9	10	11	12	13	14	15	16	17	18	19	20	21
Среднее (куб. м/га)	38,5	-	19,9	-	8,9	-	6,0	-	5,2	-	-	-	-	5,2	-	-	78,5	-	-	-
Итого, % от запаса по насаждению	49,1	-	25,3	-	11,3	-	7,6	-	6,7	-	-	-	-	6,7	-	-	-	-	-	-

Условные обозначения: Н – не заселено (не поражено, не повреждено), З – заселено стволовыми вредителями (поражено болезнями, повреждено огнем), О – отработано вредителями.

Исполнитель работ по проведению лесопатологического обследования:

Фамилия, имя и отчество (при наличии) Ермолова А.С.

Подпись

Ермолова

Должность: руководитель группы по защите леса от вредителей и болезней

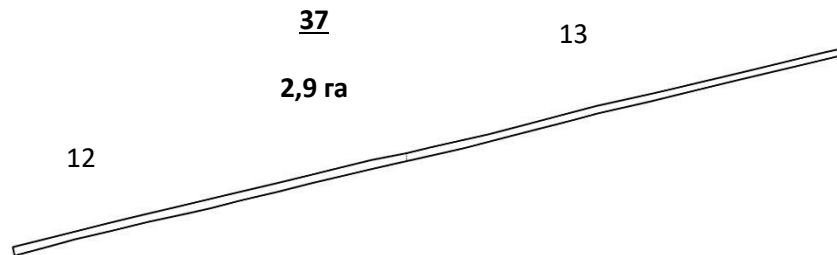
Организация: филиал ФБУ ВНИИЛМ «Южно-европейская НИЛОС

Телефон 8 (863-53)22-260, дата составления документа: 07.09.2021 г.

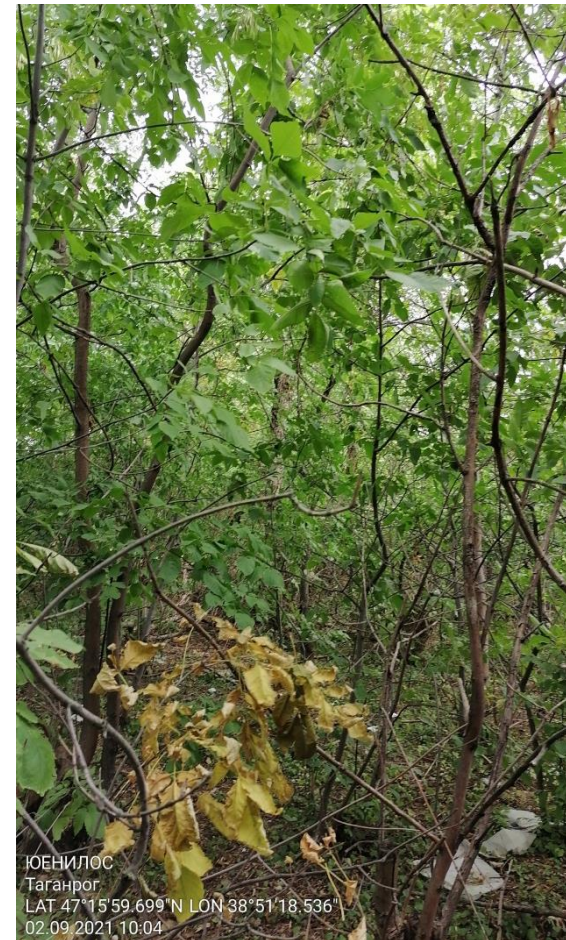


АБРИС УЧАСТКА

Лесничество: Таганрогское городско
Участковое лесничество: –
Урочище: «Сады»
Номера квартала: 37
Номера выделов: 12-13
Общая площадь участка, га: 2,9



ФОТОМАТЕРИАЛЫ



Общий вид насаждения
Таганрогское городское лесничество, урочище «Сады», кв 37

№ квартала	№ выдела	№ лесопатологического выдела	Размеры ленты (круговой площадки) перечета					Координаты начала, конца и поворотных точек лент перечета	
			№ ленты	длина, м	ширина, м	радиус, м	площадь, га	широта	долгота
37	12	1	1	200	15	-	0,3	47,26668	38,85505
								47,26660	38,85509
								47,26617	38,85243
								47,26622	38,85240
	13	2	2	200	15	-	0,3	47,26540	38,84732
								47,26532	38,84354
								47,26489	38,84471
								47,26497	38,84468

Пространственное размещение лесопатологических выделов

№ выдела	Номера точек	Координаты		Длина, м
		широта	долгота	
1	1	47,26773	38,86159	16
	2	47,267604	38,86167	982
	3	47,26543	38,84908	16
	4	47,26562	38,84910	974
2	1	47,26562	38,84910	16
	2	47,26543	38,84908	875
	3	47,26360	38,33780	15
	4	47,26388	38,83776	879

Исполнитель работ по проведению лесопатологического обследования
 Фамилия, имя и отчество (при наличии) Ермолова А.С. Подпись *Ермолова*
 Должность: руководитель группы по защите леса от вредителей и болезней
 Организация: филиал ФБУ ВНИИЛМ «Южно-европейская НИЛОС
 Телефон 8 (863-53)22-260, дата составления документа: 07.09.2021



УРОЧИЩЕ «ПРИГОРОДНОЕ»

лесных насаждений Таганрогское городское (лесничество)

Ростовская область

(субъект Российской Федерации)

Способ лесопатологического обследования: 1. Визуальный (рекогносцировочное)

2. Инструментальный V

Место проведения

Участковое лесничество	Урочище (дача)	Квартал	Выдел	Площадь выдела, га	Лесопатологический выдел	Площадь лесопатологического выдела, га
Таганрогское городское	«Пригородное»	37	1	3,7	-	-
			3	3,0	-	-
			4	8,0	-	-
			5	0,7	-	-
			6	0,9	-	-
			7	2,3	-	-
			8	1,6	-	-
			9	0,3	-	-
			10	0,5	-	-

Лесопатологическое обследование проведено на общей площади 22,4 га.

Кадастровый номер участка: 61:58:0000000:34 (для участков, предоставленных в постоянное (бессрочное) пользование, аренду).

Документ о праве пользования:

Свидетельство о государственной регистрации права 61-АЗ №044688 от 13.09.2012г.

Категория земель: Земли населенных пунктов- для использования в целях эксплуатации городских лесов.

1. Визуальное (рекогносцировочное) лесопатологическое обследование (раздел включается в акт, в случае проведения лесопатологического обследования визуальным способом).

Наземное Дистанционное

1.1. На площади 22,4 га фактическая таксационная характеристика лесного насаждения соответствует (не соответствует) таксационному описанию (нужное подчеркнуть).

Причины - несоответствия

Ведомость участков с выявленными несоответствиями приведена в приложении 2.1 к Акту.

1.2. Лесные насаждения с нарушенной и утраченной устойчивостью выявлены на площади 9,8 га:

Участковое лесничество	Урочище (дача)	Квартал	Выдел	Площадь (га) насаждений:		Причины ослабления, повреждения
				с нарушенной устойчивостью	с утраченной устойчивостью	
1	2	3	4	5	6	8
Таганрогское городское	«Пригородное»	37	1	1,4	0,1	Засуха. Повреждение почек плодов, семян насекомыми. Промышленность, транспорт
			3	1,2	-	
			4	3,7	0,4	
			5	0,3	-	
			6	0,4	-	
			7	1,2	-	
			8	0,8	-	
			9	0,1	-	
			10	0,2	-	
			Итого	-	-	

Состояние обследованных лесных насаждений приведено в приложениях 2.2 – 2.5 к Акту в зависимости от метода проведения ЛПО.

1.3. В обследованных лесных насаждениях прогнозируется:

Прогноз	Площадь, га
1	2
Ослабление лесных насаждений	9,3
Усыхание лесных насаждений различной степени	0,5
Развитие очагов вредных организмов	-

1.4. Обнаружено загрязнение лесного участка отходами и выбросами: промышленными бытовыми

Вид загрязнения	Размеры загрязнения			Объем, куб. м	Площадь загрязнения, га
	длина, м	ширина, м	высота, м		
1	2	3	4	5	6
Свалочный очаг	1,8	1,5	0,2	0,5	2,7

ЗАКЛЮЧЕНИЕ

Устойчивость насаждений нарушена, санитарное состояние ослабленное. Средневзвешенная категория состояния $K_{cp} = 1,75$. Причинами нарушения устойчивости и ослабления являются: засуха, близость насаждений к автодороге и промышленным объектам (промышленность и транспорт), наличие мучнистой росы на деревьях дуба. Общий объем усыхающих и сухостойных деревьев составляет 4% от общего запаса

Вид пожара	Порода	Состояние корневых лап		Состояние корневой шейки		Высушивание луба		Обугленность древесины более 1/3 высоты ствола	
		процент поврежденных огнем корней	процент деревьев с данным повреждением	Обугленность древесины корневой шейки по окружности (1/4; 2/4; 3/4; более 3/4)	процент деревьев с данным повреждением	по окружности (1/4; 2/4; 3/4; более 3/4)	процент деревьев с данным повреждением	по окружности ствола (менее 1/2; более 1/2)	процент деревьев с данным повреждением
1	2	3	4	5	6	7	8	9	10
-	-	-	-	-	-	-	-	-	-

Исполнитель работ по проведению лесопатологического обследования:

Фамилия, имя и отчество (при наличии) Ермолова А.С. Подпись Ермо

Должность: руководитель группы по защите леса от вредителей и болезней

Организация: филиал ФБУ ВНИИЛМ «Южно-европейская НИЛОС

Телефон 8 (863-53)22-260, дата составления документа: 07.09.2021 г.



2.4.1. Заселено (отработано) стволовыми вредителями:

Вид вредителя	Порода	Встречаемость заселенных деревьев, % от запаса породы	Встречаемость отработанных деревьев, % от запаса породы	Степень заселения лесного насаждения (слабая, средняя, сильная)
1	2	3	4	5
-	-	-	-	-

2.4.2. Повреждено огнем: -

2.4.3. Поражено болезнями:

Болезнь/возбудитель	Порода	Встречаемость, % от запаса насаждения	Степень поражения лесного насаждения (слабая, средняя, сильная)
1	2	3	4
-	-	-	-

2.5. Выборке подлежит 4% деревьев от общего запаса насаждений, в том числе:
без признаков ослабления ____
ослабленных ____
сильно ослабленных ____
усыхающих ____
свежего сухостоя ____
свежего ветровала ____
свежего бурелома ____
старого сухостоя ____
старого ветровала ____
старого бурелома ____

2.6. Полнота лесного насаждения после уборки деревьев, подлежащих рубке, составит -

Критическая полнота для данной категории лесных насаждений и преобладающей породы составляет -

ЗАКЛЮЧЕНИЕ к инструментальному обследованию участка.

Устойчивость насаждений нарушена, санитарное состояние ослабленное. Средневзвешенная категория состояния $K_{ср} = 1,75$. Причинами нарушения устойчивости и ослабления являются: засуха, близость насаждений к автодороге и промышленным объектам (промышленность и транспорт), наличие мучнистой росы на деревьях дуба. Общий объем усыхающих и сухостойных деревьев составляет 4% от общего запаса древесины урочища «Пригородное», что не превышает предельно малую норму сухостоя для таких насаждений. Соответственно закладка дополнительных пробных площадей с указанием их месторасположения на данном лесном участке не производится.

Участковое лесничество	Урочище (дача)	Квартал	Выдел	Площадь выдела, га	Лесопатологический выдел	Площадь лесопатологического выдела, га	Вид мероприятия	Площадь мероприятия, га	Породы	Доля выбираемой древесины по запасу, %	Рекомендуемый срок проведения мероприятия
1	2	3	4	5	6	7	8	9	10	11	12
-	-	-	-	-	-	-	-	-	-	-	-
Итого			-	-	-	-	-	-	-	-	-

РЕКОМЕНДАЦИИ по проведению мероприятий, не относящихся к мероприятиям по предупреждению распространения вредных организмов.

Дата проведения ЛПО 02.09.2021 г

Дата составления документа 07.09.2021 г.

Исполнитель работ по проведению лесопатологического обследования

Фамилия, имя и отчество (при наличии) Ермолова А.С. Подпись

Должность: руководитель группы по защите леса от вредителей и

болезней Организация филиал ФБУ ВНИИЛМ «Южно-европейская НИЛОС

Телефон 8 (863-53)22-260

Ермолова



Приложение 2.1 к акту лесопатологического обследования урочища «Пригородное»

Ведомость участков леса с выявленными несоответствиями таксационным описаниям
сентябрь 2021 г.

Субъект Российской Федерации
 Участковое лесничество

Ростовская область
 –

Лесничество
 Урочище

Таганрогское городское
 «Пригородное»

Год проведения лесоустройства	Номер квартала	Номер выдела	Площадь выдела, га	Целевое назначение лесов	Категория защитных лесов	ОЗУ	Источник данных	Номер лесопатологическо го выдела	Площадь лесопатологическо го выдела, га	Таксационная характеристика									Заложено пробных площадей	
										состав	порода	возраст, лет	средняя высота, м	средний диаметр, см	тип леса	полнота	бонитет	запас, куб. м/га	количеств о, шт.	Общая площадь, га
1	2	3	4	5	6	7	8	9	10	11	12	13	14	15	16	17	18	19	20	21
2020	37	1	3,7	защитные	городские леса	-	ТО	-	-	9 1	А Я	65	24	30	ДСО Л2	0,8	I	140	-	-
							Ф	-	-	9 1	А Я	65	24	30	ДСО Л2	0,8	I	140		
		3	3,0				ТО	-	-	9 1	А Я	65	26 21	31 18	ДСО Д2	0,9	I	160	-	-
							Ф	-	-	9 1	А Я	65	26 21	31 18	ДСО Д2	0,9	I	160		
		4	8,0				ТО	-	-	10 ед.	А Т	57	18 22	21 46	ДСО Д2	0,7	III	140	-	-
							Ф	-	-	10 ед.	А Т	57	18 22	21 46	ДСО Д2	0,7	III	140		
		5	0,7				ТО	-	-	10	А	27	13	20	ДСО Д2	0,6	I	160	-	-
							Ф	-	-	10	А	27	13	20	ДСО Д2	0,6	I	160		
		6	0,9				ТО	-	-	8 2	Дч А	65	23 20	26 22	ДСО Д2	0,7	I	130	-	-

Год проведения лесоустройства	Номер квартала	Номер выдела	Площадь выдела, га	Целевое назначение лесов	Категория защитных лесов	ОЗУ	Источник данных	Номер лесопатологического о выдела	Площадь лесопатологического о выдела, га	Таксационная характеристика									Заложено пробных площадей	
										состав	порода	возраст, лет	средняя высота, м	средний диаметр, см	тип леса	полнота	бонитет	запас, куб. м/га	количеств о, шт.	Общая площадь, га
1	2	3	4	5	6	7	8	9	10	11	12	13	14	15	16	17	18	19	20	21
2020	37	6	0,9	защитные леса	городские леса	-	Ф	-	-	8 2	Дч А	65	23 20	26 22	ДСО Д2	0,7	I	130	-	-
		7	2,6				ТО	-	-	10	А	43	20	24	ДСО Д2	0,8	II	100	-	-
		8	1,6				Ф	-	-	10	А	43	20	24	ДСО Д2	0,8	II	100	-	-
		9	0,3				ТО	-	-	10	А	45	22	25	ДСО Д2	0,7	I	140	-	-
		10	0,5				Ф	-	-	10	А	45	22	25	ДСО Д2	0,7	I	140	-	-
							ТО	-	-	10	А	25	9	12	ДСО Д2	0,8	II	50	-	-
							Ф	-	-	10	А	25	9	12	ДСО Д2	0,8	II	50	-	-
							ТО	-	-	10	А	31	15	20	ДСО Д2	0,7	II	80	-	-
							Ф	-	-	10	А	31	15	20	ДСО Д2	0,7	II	80	-	-

Условные обозначения:

ТО – таксационные описания; Ф – фактическая характеристика лесного насаждения

Исполнитель работ по проведению лесопатологического обследования

Фамилия, имя и отчество (при наличии) Ермолова А.С. Подпись

Должность: руководитель группы по защите леса от вредителей и

болезней Организация филиал ФБУ ВНИИЛМ «Южно-европейская НИЛОС

Телефон 8 (863-53)22-260, дата составления: 07.09.2021



5	0,7	-	-	-	10А	27	13	20	Д С О Д2	0,6	I	160	72	56	-	29	-	15	-	-	-	-	-	-	-	-	-	-	-	-	-	-	-	-	-						
6	0,9	-	-	-	8Дч 2А	65	23 20	26 22	Д С О Д2	0,7	I	130	51 25	51 47	-	31 32	-	14 18	-	-	2 2	-	-	-	2 1	-	-	-	-	-	-	-	-	-							
7	2,6	-	-	-	10А	43	20	24	Д С О Д2	0,8	II	100	68	53	-	31	-	14	-	-	2	-	-	-	-	-	-	-	-	-	-	-	-	-	-						
8	1,6	-	-	-	10А	45	22	25	Д С О Д2	0,7	I	140	65	45	-	33	-	18	-	-	2	-	-	-	2	-	-	-	-	-	-	-	-	-	-						
9	0,3	-	-	-	10А	25	9	12	Д С О Д2	0,8	II	50	73	54	-	27	-	16	-	-	3	-	-	-	-	-	-	-	-	-	-	-	-	-	-						
10	0,5	-	-	-	10А	31	15	20	Д С О Д2	0,7	II	80	70	52	-	26	-	21	-	-	1	-	-	-	-	-	-	-	-	-	-	-	-	-	-						
Итого по урочищу														51,	-	27,	-	17,	-	-	2,6	-	-	-	1,4	-	-														

Условные обозначения: Н – деревья не подлежат рубке; Р – деревья подлежат рубке.

Расшифровка кодов причин ослабления/повреждения:

184 – мучнистая роса дуба;

720 – промышленность и транспорт;

830 – засуха.

Исполнитель работ по проведению лесопатологического обследования

Фамилия, имя и отчество (при наличии) Ермолова А.С. Подпись

Должность: руководитель группы по защите леса от вредителей и

болезней Организация филиал ФБУ ВНИИЛМ «Южно-европейская НИЛОС

Телефон 8 (863-53)22-260. дата составления: 07.09.2021г.



Приложение 2.3 к акту лесопатологического обследования урочища «Пригородное»
Результаты проведения лесопатологического обследования лесных насаждений с использованием авиационных средств
сентябрь 2021 г.

Субъект Российской Федерации Ростовская область Лесничество Таганрогское городское
 Участковое лесничество - Урочище «Пригородное»

Государственный и регистрационный знаки летательного аппарата

Изготовитель, тип летательного аппарата

Серийный идентификационный номер воздушного судна

Дата вылета - Местное время вылета - Пункт вылета -
 Время полета -

Номер квартала	Номер выдела	Номер лесопатологического выдела	Площадь лесопатологического выдела, га	Перечень таксационных выделов, входящих в лесопатологический выдел	Повреждаемая порода	Доля усыхающих и погибших деревьев, %						Степень повреждения полого, %		Тип распределения поврежденных деревьев (погибших) деревьев (равномерное, групповое, куртинное, сплошное усыхание (повреждение)	Причины ослабления, повреждения	Назначенные мероприятия		
						усыхающие	свежий сухой	старый сухой	свежий ветровал	свежий бурелом	старый ветровал	старый бурелом	дефолиация			дехроμαция	вид	площадь, га
-	-	-	-	-	-	-	-	-	-	-	-	-	-	-	-	-	-	-

Исполнитель работ по проведению лесопатологического обследования
 Фамилия, имя и отчество (при наличии) Ермолова А.С. Подпись
 Должность: руководитель группы по защите леса от вредителей и болезней Организация филиал ФБУ ВНИИЛМ «Южно-европейская НИЛОС
 Телефон 8 (863-53)22-260, дата составления: 07.09.2021г.

Ермолова



Приложение 2.4 к акту лесопатологического обследования урочища «Пригородное»

Результаты проведения лесопатологического обследования лесных насаждений с использованием данных дистанционного зондирования Земли (авиационных и космических снимков)
сентябрь 2021 г.

Субъект Российской Федерации Ростовская область Лесничество Таганрогское городское
 Участковое лесничество – Урочище «Пригородное»

Номер лесного квартала	Номер лесотаксационного выдела	Площадь лесотаксационного выдела, га	Номер лесопатологического выдела	Площадь лесопатологического выдела, га	Краткая таксационная характеристика лесных насаждений по данным лесоустройства								Краткая характеристика материалов дистанционного зондирования Земли			Дата дешифрирования (дд.мм.гг)	Предполагаемая причина повреждения	Площадь повреждения, га		
					породный состав	средний возраст	средняя высота, м	средний диаметр, см	тип леса/тип лесорастительных условий	относительная полнота	бонитет	общий запас древесины, куб. м/га	Тип и наименование летательного аппарата	Наименование съёмочной аппаратуры	Режим съёмки (панхроматический/мультиспектральный/гиперспектральный/красный/БИК/ИК)				Пространственное разрешение (для каждого режима), м	Дата съёмки (дд.мм.гггг)
1	2	3	4	5	6	7	8	9	10	11	12	13	14	15	16	17	18	19	20	21
–	–	–	–	–	–	–	–	–	–	–	–	–	–	–	–	–	–	–	–	–

Исполнитель работ по проведению лесопатологического обследования

Фамилия, имя и отчество (при наличии) Ермолова А.С. Подпись

Должность: руководитель группы по защите леса от вредителей и

болезней Организация филиал ФБУ ВНИИЛМ «Южно-европейская НИЛОС

Телефон 8 (863-53)22-260, дата составления

Ермолова



ВЕДОМОСТЬ ПЕРЕЧЕТА ДЕРЕВЬЕВ

Порода Акация Средневзвешенная категория состояния 1,75

Ступени толщины, см	Количество деревьев по категориям состояния, шт.																Всего	
	1		2		3		4		5		5 (а, б, в)			5 (г, д, е)				
	Н	З	Н	З	Н	З	Н	З	Н	З	Н	З	О	Н	З	О		
1	2	3	4	5	6	7	8	9	10	11	12	13	14	15	16	17	18	19
14	-	-	-	-	-	-	14	-	2	-	-	-	-	2	-	-	16/1,2	100,0
16	4	-	6	-	-	-	31	-	6	-	-	-	-	6	-	-	47/4,7	78,7
18	21	-	11	-	3	-	4	-	4	-	-	-	-	4	-	-	43/6,1	18,6
20	49	-	18	-	6	-	2	-	4	-	-	-	-	4	-	-	79/16,2	7,6
22	32	-	22	-	16	-	-	-	-	-	-	-	-	-	-	-	70/17,4	-
24	36	-	21	-	22	-	2	-	-	-	-	-	-	-	-	-	81/22,4	2,5
26	48	-	28	-	24	-	1	-	-	-	-	-	-	-	-	-	101/35,2	0,9
28	39	-	1	-	17	-	-	-	-	-	-	-	-	-	-	-	57/23,9	-
30	30	-	2	-	5	-	-	-	-	-	-	-	-	-	-	-	37/16,5	-
32	26	-	2	-	2	-	-	-	-	-	-	-	-	-	-	-	30/17,2	-
Итого, шт.	285	-	111	-	95	-	54	-	16	-	-	-	-	16	-	-	561	-
Итого, куб. м	82,6	-	43,9	-	28,0	-	4,1	-	2,2	-	-	-	-	2,2	-	-	160,8	-
Итого, % от запаса по породе	51,4	-	27,3	-	17,4	-	2,6	-	1,3	-	-	-	-	1,3	-	-	100,0	3,9

Исполнитель работ по проведению лесопатологического обследования:

Фамилия, имя и отчество (при наличии) Ермолова А.С. Подпись Ермолова А.С.

Должность: руководитель группы по защите леса от вредителей и болезней

Организация: филиал ФБУ ВНИИЛМ «Южно-европейская НИЛОС

Телефон 8 (863-53)22-260, дата составления документа: 07.09.2021 г.



ВЕДОМОСТЬ ПЕРЕЧЕТА ДЕРЕВЬЕВ

Порода Дуб Средневзвешенная категория состояния 1,80

Ступени толщины, см	Количество деревьев по категориям состояния, шт.																Всего	
	1		2		3		4		5		5 (а, б, в)			5 (г, д, е)				
	Н	З	Н	З	Н	З	Н	З	Н	З	Н	З	О	Н	З	О		
1	2	3	4	5	6	7	8	9	10	11	12	13	14	15	16	17	18	19
18	-	-	-	-	-	-	1	-	1	-	-	-	-	1	-	-	2/0,4	100,0
20	-	-	3	-	1	-	2	-	1	-	-	-	-	1	-	-	7/1,9	42,9
22	5	-	2	-	3	-	-	-	-	-	-	-	-	-	-	-	10/3,6	-
24	5	-	5	-	2	-	-	-	-	-	-	-	-	-	-	-	12/5,1	-
26	8	-	5	-	-	-	-	-	-	-	-	-	-	-	-	-	13/6,6	-
28	3	-	4	-	-	-	-	-	-	-	-	-	-	-	-	-	7/4,8	-
Итого, шт.	21	-	19		6	-	3	-	2	-	-	-	-	2	-	-	51	-
Итого, куб. м	11,1	-	6,1	-	4,2	-	0,6	-	0,4	-	-	-	-	0,4	-	-	22,4	-
Итого, % от запаса по породе	49,6	-	27,2	-	18,8	-	2,7	-	1,8	-	-	-	-	1,8	-	-	100,0	4,5

Исполнитель работ по проведению лесопатологического обследования:

Фамилия, имя и отчество (при наличии) Ермолова А.С. Подпись Ермолова

Должность: руководитель группы по защите леса от вредителей и болезней

Организация: филиал ФБУ ВНИИЛМ «Южно-европейская НИЛОС

Телефон 8 (863-53)22-260, дата составления документа: 07.09.2021 г.



ВЕДОМОСТЬ ПЕРЕЧЕТА ДЕРЕВЬЕВ

Порода Ясень Средневзвешенная категория состояния 1,60

Ступени толщины, см	Количество деревьев по категориям состояния, шт.																Всего	
	1		2		3		4		5		5 (а, б, в)			5 (г, д, е)				
	Н	З	Н	З	Н	З	Н	З	Н	З	Н	З	О	Н	З	О		
1	2	3	4	5	6	7	8	9	10	11	12	13	14	15	16	17	18	19
24	3	-	2	-	1	-	1	-	1	-	-	-	-	1	-	-	8/1,1	25,0
26	7	-	3	-	3	-	1	-	-	-	-	-	-	-	-	-	14/3,9	7,1
28	5	-	2	-	1	-	-	-	-	-	-	-	-	-	-	-	8/2,4	-
30	5	-	1	-	-	-	-	-	-	-	-	-	-	-	-	-	6/2,8	-
Итого, шт.	20	-	8	-	5	-	2	-	1	-	-	-	-	1	-	-	36	-
Итого, куб. м	6,2	-	2,4	-	1,2	-	0,3	-	0,1	-	-	-	-	0,1	-	-	10,2	-
Итого, % от запаса по породе	60,8	-	23,5	-	11,8	-	2,9	-	1,0	-	-	-	-	1,0	-	-	100,0	3,9

Исполнитель работ по проведению лесопатологического обследования:

Фамилия, имя и отчество (при наличии) Ермолова А.С.

Подпись

Ермолова

Должность: руководитель группы по защите леса от вредителей и болезней

Организация: филиал ФБУ ВНИИЛМ «Южно-европейская НИЛОС

Телефон 8 (863-53)22-260, дата составления документа: 07.09.2021 г.



По урочищу

«Пригородное»

средневзвешенная категория состояния

1,75

Итого по насаждению (все породы и реласкопические площадки)	Суммы площадей сечения по категориям состояния, м ²																Количество деревьев по категориям состояния, шт.		Модельные деревья	
	1		2		3		4		5		5 (а, б, в)			5 (г, д, е)						
	Н	З	Н	З	Н	З	Н	З	Н	З	Н	З	О	Н	З	О	куб. м	В том числе подлежит рубке, %	Высота, м	Диаметр, см
1	2	3	4	5	6	7	8	9	10	11	12	13	14	15	16	17	18	19	20	21
14	-	-	-	-	-	-	14	-	2	-	-	-	-	2	-	-	1,2	100,0	-	-
16	4	-	6	-	-	-	31	-	6	-	-	-	-	6	-	-	4,7	78,7	-	-
18	21	-	11	-	3	-	5	-	5	-	-	-	-	5	-	-	6,5	22,2	-	-
20	49	-	21	-	7	-	4	-	5	-	-	-	-	5	-	-	18,1	10,5	-	-
22	37	-	24	-	19	-	-	-	-	-	-	-	-	-	-	-	21,0	-	-	-
24	44	-	28	-	25	-	3	-	1	-	-	-	-	1	-	-	28,6	4,0	-	-
26	63	-	36	-	27	-	2	-	-	-	-	-	-	-	-	-	45,7	1,6	-	-
28	47	-	7	-	18	-	-	-	-	-	-	-	-	-	-	-	31,1	-	-	-
30	35	-	3	-	5	-	-	-	-	-	-	-	-	-	-	-	19,3	-	-	-
32	26	-	2	-	2	-	-	-	-	-	-	-	-	-	-	-	17,2	-	-	-
Среднее (куб. м/га)	99,9	-	52,4	-	33,4	-	5,0	-	2,7	-	-	-	-	2,7	-	-	193,4	-	-	-
Итого, % от запаса по насаждению	51,6	-	27,1	-	17,3	-	2,6	-	1,4	-	-	-	-	1,4	-	-	100,0	4,0	-	-

Условные обозначения: Н – не заселено (не поражено, не повреждено), З – заселено стволовыми вредителями (поражено болезнями, повреждено огнем), О – отработано вредителями.

Исполнитель работ по проведению лесопатологического обследования:

Фамилия, имя и отчество (при наличии) Ермолова А.С. Подпись Ермолова

Должность: руководитель группы по защите леса от вредителей и болезней

Организация: филиал ФБУ ВНИИЛМ «Южно-европейская НИЛОС

Телефон 8 (863-53)22-260, дата составления документа: 07.09.2021 г.



УРОЧИЩЕ «ЧЕРЕПАХА»

лесных насаждений Таганрогское городское (лесничество)
Ростовская область (субъект Российской Федерации)
Способ лесопатологического обследования: 1. Визуальный
2. Инструментальный V

Место проведения

Участковое лесничество	Урочище (дача)	Квартал	Выдел	Площадь выдела, га	Лесопатологический выдел	Площадь лесопатологического выдела, га
Таганрогское городское	«Черепаша»	38	1	3,7	-	-
			2	2,1	1	2,1
			3	1,3	2	1,3
			4	0,3	3	0,3
			6	0,5	4	0,5
			7	0,6	5	0,6
			8	4,2	-	-
			9	1,5	6	1,5
			10	0,3	7	0,3
			11	1,0	8	1,0
			12	1,7	-	-

Лесопатологическое обследование проведено на общей площади 7,6 га.

Кадастровый номер участка: 61:58:0004498:5 (для участков, предоставленных в постоянное (бессрочное) пользование, аренду).

Документ о праве пользования:

Свидетельство о государственной регистрации права 61-АЗ №044690 от 13.09.2012г.

Категория земель: Земли населенных пунктов- для использования в целях эксплуатации городских лесов.

1. Визуальное (рекогносцировочное) лесопатологическое обследование (раздел включается в акт, в случае проведения лесопатологического обследования визуальным способом).

Наземное Дистанционное

1.1. На площади 17,4 га фактическая таксационная характеристика лесного насаждения **соответствует** (не соответствует) таксационному описанию (нужное подчеркнуть).

Причины - несоответствия

Ведомость участков с выявленными несоответствиями приведена в приложении 3.1 к Акту.

1.2. Лесные насаждения с нарушенной и утраченной устойчивостью выявлены на площади 8,2 га:

Участковое лесничество	Урочище (дача)	Квартал	Выдел	Площадь (га) насаждений:		Причины ослабления, повреждения
				с нарушенной устойчивостью	с утраченной устойчивостью	
1	2	3	4	5	6	8
Таганрогское городское	«Черепаша»	38	1	1,5	-	Засуха. Внутривидовая конкуренция. Морозы. Болезни листьев. Мучнистая роса дуба
			2	1,2	-	
			3	0,6	0,1	
			4	0,1	-	
			6	0,2	-	
			7	0,3	-	
			8	1,9	-	
			9	0,8	0,1	
			10	0,1	-	
			11	0,4	-	
			12	1,0	-	
			Итого	-	-	

Состояние обследованных лесных насаждений приведено в приложениях 3.2-3.5 к Акту в зависимости от метода проведения ЛПО.

1.3. В обследованных лесных насаждениях прогнозируется:

Прогноз	Площадь, га
1	2
Ослабление лесных насаждений	8,0
Усыхание лесных насаждений различной степени	0,2
Развитие очагов вредных организмов	-

1.4. Обнаружено загрязнение лесного участка отходами и выбросами:
промышленными бытовыми

Вид загрязнения	Размеры загрязнения			Объем, куб. м	Площадь загрязнения, га
	длина, м	ширина, м	высота, м		
1	2	3	4	5	6
-	-	-	-	-	-
-	-	-	-	-	-

ЗАКЛЮЧЕНИЕ

Оценка текущего санитарного и лесопатологического состояния лесных насаждений, назначенные профилактические мероприятия по защите лесов, заключение о необходимости проведения инструментального ЛПО.

Участковое лесничество	Урочище (дача)	Квартал	Выдел	Площадь выдела, га	Лесопатологический выдел	Площадь лесопатологического выдела, га	Вид мероприятия	Рекомендуемый срок проведения мероприятия
1	2	3	4	5	6	7	8	9
Таганрогское городское	«Черепаша»	38	1	3,7	-	-	-	До 01.10.2024
			2	2,1	1	2,1	ВСП	
			3	1,3	2	1,3	ВСП	
			4	0,3	3	0,3	ВСП	
			6	0,5	4	0,5	ВСП	
			7	0,6	5	0,6	ВСП	
			8	4,2	-	-	-	
			9	1,5	6	1,5	ВСП	
			10	0,3	7	0,3	ВСП	
			11	1,0	8	1,0	ВСП	
			12	1,7	-	-	-	

ИТОГО:	-	-	17,2	-	7,5		
--------	---	---	------	---	-----	--	--

Дата проведения обследования 02.09. 2021 г.

Дата составления документа: 07.09.2021 г.

Исполнитель работ по проведению лесопатологического обследования:

Фамилия, имя и отчество (при наличии) Ермолова А.С. Подпись Ермолова А.С.

Должность: руководитель группы по защите леса от вредителей и болезней

Организация: филиал ФБУ ВНИИЛМ «Южно-европейская НИЛОС

Телефон 8 (863-53)22-260.



2. Инструментальное (детальное) обследование лесных насаждений.
(раздел включается в акт в случае проведения лесопатологического обследования инструментальным способом)

2.1. Лесничество **Таганрогское городское** Участковое лесничество -
Урочище (дача) «**Черепиха**» Квартал **38** Выдел **1-4,6-12** Лесопатологический
выдел **1-8**

Наличие ограничений или особенностей участка, влияющих на назначение СОМ:

Отсутствуют

_____ (отметка о наличии ООПТ, ОЗУ, водоохранной зоны, радиоактивного загрязнения лесов, угрозы возникновения очагов вредных организмов или пожарной опасности в лесах).

2.2. Фактическая таксационная характеристика лесного насаждения **соответствует** (не соответствует) таксационному описанию (нужное подчеркнуть). Причины несоответствия: -

Ведомость насаждений с выявленными несоответствиями таксационным описаниям приведена в приложении 3.1 к Акту.

2.3. Состояние насаждений:

с нарушенной устойчивостью (средневзвешенная категория состояния $\geq 1,51$ - $\leq 4,50$)

с утраченной устойчивостью (средневзвешенная категория состояния $\geq 4,51$)

устойчивое (средневзвешенная категория состояния $< 1,50$)

2.4. Причины ослабления, повреждения, средневзвешенная категория состояния насаждения: являются засуха; внутривидовая конкуренция в насаждениях акации; морозы, обуславливающие появление морозобойных трещин в культурах дуба; болезни листьев (бурая пятнистость листьев дуба), мучнистая роса дуба. $K_{ср} = 1,70.$

Вид пожара	Порода	Состояние корневых лап		Состояние корневой шейки		Высушивание луба		Обугленность древесины более 1/3 высоты ствола	
		процент поврежденных огнем корней	процент деревьев с данным повреждением	Обугленность древесины корневой шейки по окружности (1/4; 2/4; 3/4; более 3/4)	процент деревьев с данным повреждением	по окружности (1/4; 2/4; 3/4; более 3/4)	процент деревьев с данным повреждением	по окружности ствола (менее 1/2; более 1/2)	процент деревьев с данным повреждением
1	2	3	4	5	6	7	8	9	10
-	-	-	-	-	-	-	-	-	-

Исполнитель работ по проведению лесопатологического обследования:

Фамилия, имя и отчество (при наличии) Ермолова А.С. Подпись Ермолова

Должность: руководитель группы по защите леса от вредителей и болезней

Организация: филиал ФБУ ВНИИЛМ «Южно-европейская НИЛОС

Телефон 8 (863-53)22-260, дата составления документа: 07.09.2021 г.



2.4.1. Заселено (отработано) стволовыми вредителями:

Вид вредителя	Порода	Встречаемость заселенных деревьев, % от запаса породы	Встречаемость отработанных деревьев, % от запаса породы	Степень заселения лесного насаждения (слабая, средняя, сильная)
1	2	3	4	5
-	-	-	-	-

2.4.2. Повреждено огнем: -

2.4.3. Поражено болезнями:

Болезнь/возбудитель	Порода	Встречаемость, % от запаса насаждения	Степень поражения лесного насаждения (слабая, средняя, сильная)
1	2	3	4
-	-	-	-

2.5. Выборке подлежит 1,9 % деревьев от общего запаса насаждений, в том числе: без признаков ослабления ___
ослабленных ___
сильно ослабленных 0,1
усыхающих 0,7
свежего сухостоя ___
свежего ветровала ___
свежего бурелома ___
старого сухостоя 1,1
старого ветровала ___
старого бурелома ___

2.6. Полнота лесного насаждения после уборки деревьев, подлежащих рубке, составит 0,6

Критическая полнота для данной категории лесных насаждений и преобладающей породы составляет 0,3

ЗАКЛЮЧЕНИЕ

к инструментальному обследованию участка.

Устойчивость насаждений нарушена, санитарное состояние – ослабленное. Ослабленное состояние насаждений урочища обусловлено главным образом наличием сухостоя акации. С целью предотвращения негативных процессов, снижения ущерба от их воздействия рекомендуется выборочная санитарная рубка интенсивностью 1,9 % по запасу. Объем вырубаемой древесины 43,3 м³, из них древесина дуба – 7,3 м³, акации – 35,6 м³, тополя – 0,4 м³.

Участковое лесничество	Урочище (дача)	Квартал	Выдел	Площадь выдела, га	Лесопатологический выдел	Площадь лесопатологического выдела, га	Вид мероприятия	Площадь мероприятия, га	Породы	Доля выбираемой древесины по запасу, %	Рекомендуемый срок проведения мероприятия
1	2	3	4	5	6	7	8	9	10	11	12
Таганрогское городское	«Черепаша»	38	1	3,7	-	-	-	-	Д	-	\ До 01.10.2024 г.
			2	2,1	1	2,1	ВСП	2,1	А	4	
			3	1,3	2	1,3	ВСП	1,3	А	7	
			4	0,3	3	0,3	ВСП	0,3	Д	1	
			6	0,5	4	0,5	ВСП	0,5	Д	2	
			7	0,6	5	0,6	ВСП	0,6	Т	1	
			8	4,2	-	-	-	-	Д	-	
			9	1,5	6	1,5	ВСП	1,5	А	5	
			10	0,3	7	0,3	ВСП	0,3	А	5	
			11	1,0	8	1,0	ВСП	1,0	Д	2	
			12	1,7	-	-	-	-	Т	-	
			Итого			-	-	-	17,2	-	

Ведомость временной пробной площади и абрис участка прилагаются (приложение 3.6 и 3.7 к Акту).

РЕКОМЕНДАЦИИ по проведению мероприятий, не относящихся к мероприятиям по предупреждению распространения вредных организмов.

На лесном участке рекомендуется проведение выборочной санитарной рубки.

Дата проведения ЛПО 02.09.2021 г

Дата составления документа 07.09.2021 г.

Исполнитель работ по проведению лесопатологического обследования:

Фамилия, имя и отчество (при наличии) Ермолова А.С. Подпись Ермолова

Должность: руководитель группы по защите леса от вредителей и болезней

Организация: филиал ФБУ ВНИИЛМ «Южно-европейская НИЛОС

Телефон 8 (863-53)22-260



Ведомость участков леса с выявленными несоответствиями таксационным описаниям
сентябрь 2021 г.

Субъект Российской Федерации
Участковое лесничество

Ростовская область

-

Лесничество
Урочище

Таганрогское городское
«Черепаха»

1	2	3	4	5	6	7	8	9	10	Таксационная характеристика									Заложено пробных площадей	
										11	12	13	14	15	16	17	18	19	20	21
Год проведения лесосоустройства	Номер квартала	Номер выдела	Площадь выдела, га	Целевое назначение лесов	Категория защитных лесов	ОЗУ	Источник данных	Номер лесопатологического о выдела	Площадь лесопатологического о выдела, га	состав	порода	возраст, лет	средняя высота, м	средний диаметр, см	тип леса	полнота	бонитет	запас, куб. м/га	количество, шт.	Общая площадь, га
2020	38	1	3,7	защитные	городские леса	-	ТО	-	-	10	Д	46	15	18	ДСО Д2	0,7	III	80	1	0,3
										10	Д	46	15	18	ДСО Д2	0,7	III	80		
		2	2,1				1	2,1	10	А	39	11	24	ДСО Д2	0,6	III	100	1	0,3	
									10	А	39	11	24	ДСО Д2	0,6	III	100			
		3	1,3				2	1,3	10	А	47	28	30	ДСО Д2	0,6	I	120	1	0,3	
									10	А	47	28	30	ДСО Д2	0,6	I	120			
		4	0,3				3	0,3	10	Д	56	20	23	ДСО Д2	0,7	II	220	1	0,1	
									10	Д	56	20	23	ДСО Д2	0,7	II	220			
		6	0,5				4	0,5	10	Д	56	20	25	ДСО Д2	0,7	II	220	1	0,1	
									10	Д	56	20	25	ДСО Д2	0,7	II	220			

1	2	3	4	5	6	7	8	9	10	11	12	13	14	15	16	17	18	19	20	21
2020	38	7	0,6	защитные	городские леса	-	ТО	5	0,6	10	Т	66	26	60	ДСО Д2	0,4	III	60	1	0,1
							Ф			10	Т	66	26	60	ДСО Д2	0,4	III	60		
		8	4,2				ТО	-	4,2	10	Д	56	26	23	ДСО Д2	0,7	II	240	1	0,3
							Ф			10	Д	56	26	23	ДСО Д2	0,7	II	240		
		9	1,5				ТО	6	1,5	10	А	39	11	24	ДСО Д2	0,6	III	100	1	0,3
							Ф			10	А	39	11	24	ДСО Д2	0,6	III	100		
		10	0,3				ТО	7	0,3	10	А	47	28	30	ДСО Д2	0,6	I	120	1	0,1
							Ф			10	А	47	28	30	ДСО Д2	0,6	I	120		
		11	1,0				ТО	8	1,0	10	Д	47	28	30	ДСО Д2	0,7	II	220	1	0,3
							Ф			10	Д	47	28	30	ДСО Д2	0,7	II	220		
		12	1,7				ТО		1,7	10	Т	66	28	56	ДСО Д2	0,4	III	80	1	0,3
							Ф			10	Т	66	28	56	ДСО Д2	0,4	III	80		

Условные обозначения:

ТО – таксационные описания

Ф – фактическая характеристика лесного насаждения

Исполнитель работ по проведению лесопатологического обследования

Фамилия, имя и отчество (при наличии) Ермолова А.С. _____ Подпись *Ермо*

Должность: руководитель группы по защите леса от вредителей и болезней

Организация филиал ФБУ ВНИИЛМ «Южно-европейская НИЛОС

Телефон 8 (863-53)22-260, дата составления: 07.09.2021 г.



**Результаты проведения лесопатологических обследований (инструментальным способом) лесных насаждений
сентябрь 2021 г.**

Субъект Российской Федерации
Участковое лесничество

Ростовская область
—

Лесничество
Урочище

Таганрогское городское
«Черепеха»

1	2	3	4	5	6	Таксационная характеристика лесного насаждения								17	Распределение деревьев по категориям состояния, % от запаса														32	33	Назначенные мероприятия					
						8	10	11	12	13	14	15	16		без признаков ослабления		ослабленны е		сильно ослабленны е		усыхающие		26	27	28	29	30	31			34	35				
															Н	Р	Н	Р	Н	Р	Н	Р											свежий сухостой	свежий ветровал	свежий бурелом	старый сухостой
38	1	3,7	-	-	-	10Д	46	15	18	ДС О Д2	0,7	II I	80	71	59	-	27	-	14	-	-	-	-	-	-	-	-	-	-	-	-	-	-	-	-	
	2	2,1	-	1	2,1	10А	39	11	24	ДС О Д2	0,6	II I	100	77	39	-	32	-	25	-	-	1	-	-	-	4	-	-	-	-	-	-	180, 184, 630, 824, 830	4	ВСП	2,1
	3	1,3	-	2	1,3	10А	47	28	30	ДС О Д2	0,6	I	120	69	45	-	28	-	20	-	-	2	-	-	-	6	-	-	-	-	-	-	7	ВСП	1,3	
	4	0,3	-	3	0,3	10Д	56	20	23	ДС О Д2	0,7	II	220	76	58	-	29	-	12	-	-	1	-	-	-	-	-	-	-	-	-	1	ВСП	0,3		

1	2	3	5	6	7	Таксационная характеристика лесного насаждения								17	Распределение деревьев по категориям состояния, % от запаса												32	33	Назначенные мероприятия											
						8	10	11	12	13	14	15	16		без признаков ослабления		ослабленны е		сильно ослабленны е		усыхающие		26	27	28	29			30	31	Причина ослабления / повреждения	вид	площа дь, га							
															Н	Р	Н	Р	Н	Р	Н	Р												свежий сухой	свежий ветровал	свежий бурелом	старый сухой	старый ветровал	старый бурелом	
Итого по урочищу																	51,9	-	30,0	-	16,2	0,1	-	0,7	-	-	-	1,1	-	-	-		-	-	-	-				

Условные обозначения: Н – деревья не подлежат рубке; Р – деревья подлежат рубке.

Расшифровка кодов причин ослабления/повреждения:

- 180 – болезни листьев;
- 184 – мучнистая роса дуба;
- 630 – внутривидовая конкуренция;
- 824 – морозы;
- 830 – засуха.

Исполнитель работ по проведению лесопатологического обследования:

Фамилия, имя и отчество (при наличии) Ермолова А.С. Подпись Ермолова

Должность: руководитель группы по защите леса от вредителей и болезней

Организация: филиал ФБУ ВНИИЛМ «Южно-европейская НИЛОС

Телефон 8 (863-53)22-260, дата составления документа: 07.09.2021 г.



Результаты
проведения лесопатологического обследования в лесных насаждениях, поврежденных вредителями леса (хвое-, листогрызущими)
сентябрь 2021 г.

Субъект Российской Федерации Ростовская область Лесничество Таганрогское городское
 Участковое лесничество – Урочище «Черепаха»

Номер квартала	Номер выдела	Площадь выдела, га	Целевое назначение лесов	Категория защитных лесов	Номер лесопатологического выдела	Площадь лесопатологического выдела, га	Таксационная характеристика лесного насаждения										Вид вредителя	Доля поврежденных деревьев, % от количества	Распределение деревьев по степени объедания кроны, % от числа стволов				Фаза развития вредителя
							состав	порода	возраст	средняя высота, м	средний диаметр, см	тип леса	полнота	бонитет	запас, куб. м/га	до 25			25 - 50	51 - 75	более 75		
																						19	
1	2	3	4	5	6	7	8	9	10	11	12	13	14	15	16	17	18	19	20	21	22	23	
37	1	3,7	защитные	городские леса	-	-	10	Д	46	15	18	ДСО Д2	0,7	III	80	-	-	-	-	-	-	-	
	2	2,1			1	2,1	10	А	39	11	24	ДСОД2	0,6	III	100	-	-	-	-	-	-	-	
	3	1,3			2	1,3	10	А	47	28	30	ДСОД2	0,6	I	120	-	-	-	-	-	-	-	
	4	0,3			3	0,3	10	Д	56	20	23	ДСОД2	0,7	II	220	-	-	-	-	-	-	-	
	6	0,5			4	0,5	10	Д	56	20	25	ДСОД2	0,7	II	220	-	-	-	-	-	-	-	
	7	0,6			5	0,6	10	Т	66	26	60	ДСОД2	0,4	III	60	-	-	-	-	-	-	-	
	8	4,2			-	4,2	10	Д	56	26	23	ДСОД2	0,7	II	240	-	-	-	-	-	-	-	
	9	1,5			6	1,5	10	А	39	11	24	ДСОД2	0,6	III	100	-	-	-	-	-	-	-	
	10	0,3			7	0,3	10	А	47	28	30	ДСОД2	0,6	I	120	-	-	-	-	-	-	-	

1	2	3	4	5	6	7	Таксационная характеристика лесного насаждения										17	18	Распределение деревьев по степени объедания кроны, % от числа стволов				23
							8	9	10	11	12	13	14	15	16	19			20	21	22		
1	2	3	4	5	6	7	состав	порода	возраст	средняя высота, м	средний диаметр, см	тип леса	полнота	бонитет	запас, куб. м/га	Вид вредителя	Доля поврежденных деревьев, % от количества	до 25	25 - 50	51 - 75	более 75	Фаза развития вредителя	
	11	1,0			8	1,0	10	Д	56	20	25	ДСОД2	0,7	II	220	-	-	-	-	-	-	-	
	12	1,7			-	1,7	10	Т	66	28	56	ДСОД2	0,4	III	80	-	-	-	-	-	-	-	

Исполнитель работ по проведению лесопатологического обследования:

Фамилия, имя и отчество (при наличии) Ермолова А.С. Подпись

Должность: руководитель группы по защите леса от вредителей и болезней

Организация: филиал ФБУ ВНИИЛМ «Южно-европейская НИЛОС

Телефон 8 (863-53)22-260, дата составления: 07.09.2021 г.

Ермолова



Приложение 3.4 к акту лесопатологического обследования урочища «Черепеха»

Результаты проведения лесопатологического обследования лесных насаждений с использованием авиационных средств
_____ сентябрь _____ 2021 г.

Субъект Российской Федерации Ростовская область Лесничество Таганрогское городское
Участковое лесничество _____ – _____ Урочище «Черепеха»

Государственный и регистрационный знаки летательного аппарата _____

Изготовитель, тип летательного аппарата _____

Серийный идентификационный номер воздушного судна _____

Дата вылета _____ Местное время вылета _____ Пункт вылета _____
Время полета _____

Номер квартала	Номер выдела лесопатологического выдела	Площадь лесопатологического выдела, га	Перечень таксационных выделов, входящих в лесопатологический выдел	Повреждаемая порода	Доля усыхающих и погибших деревьев, %						Степень повреждения я полога, %		Тип распределения поврежденных (погибших) деревьев (равномерное, групповое, куртинное, сплошное усыхание (повреждение)	Причины ослабления, повреждения	Назначенные мероприятия			
					усыхающие	свежий сухой	старый сухой	свежий ветровал	свежий бурелом	старый ветровал	старый бурелом	дефолиация			дехромация	вид	площадь, га	Сроки проведения
-	-	-	-	-	-	-	-	-	-	-	-	-	-	-	-	-	-	-

Исполнитель работ по проведению лесопатологического обследования:

Фамилия, имя и отчество (при наличии) Ермолова А.С. Подпись Ермолова

Должность: руководитель группы по защите леса от вредителей и болезней

Организация: филиал ФБУ ВНИИЛМ «Южно-европейская НИЛОС

Телефон 8 (863-53)22-260, дата составления: 07.09.2021 г.



Приложение 3.6 к акту лесопатологического обследования
урочища «Черепеха»

ВЕДОМОСТЬ ВРЕМЕННЫХ ПРОБНЫХ ПЛОЩАДЕЙ

1.1 Субъект Российской Федерации Ростовская область
Урочище «Черепеха»
квартал 38 выдел 1-3, 6-12 площадь 17,2 га

1.2 Метод перече́та: лента
Количество лент 8
Размеры лент 10x100, 15x200
Размер временной пробной площади 2,4 га

1.3 Фактическая таксационная характеристика:

Выд.	Состав	Возраст, лет	Тип леса	Полнота	Класс бонитета	Запас
2	10А	39	ДСО Д2	0,6	III	100
3	10А	47	ДСО Д2	0,6	I	120
4	10Д	56	ДСО Д2	0,7	II	220
6	10Д	56	ДСО Д2	0,7	II	220
7	10Г	66	ДСО Д2	0,4	III	60
9	10А	39	ДСО Д2	0,6	III	100
10	10А	47	ДСО Д2	0,6	I	120
11	10Д	56	ДСО Д2	0,7		220

1.4 Номер очага вредных организмов: —

1.5 Причина ослабления, средневзвешенная категория состояния:

Причинами нарушения устойчивости и ослабления являются: засуха; внутривидовая конкуренция в насаждениях акации; морозы, обуславливающие появление морозобойных трещин в культурах дуба; болезни листьев (бурая пятнистость листьев дуба), мучнистая роса дуба. $K_{cp} = 1,70$.

1.6 Назначенные мероприятия:

Выборочная санитарная рубка интенсивностью 1,9 % по запасу. Объем вырубаемой древесины 43,3 м³, из них древесина дуба – 7,3 м³, акации – 35,6 м³, тополя – 0,4 м³.

Исполнитель работ по проведению лесопатологического обследования:

Фамилия, имя и отчество (при наличии) Ермолова А.С. Подпись Ермолова А.С.

Должность: руководитель группы по защите леса от вредителей и болезней

Организация: филиал ФБУ ВНИИЛМ «Южно-европейская НИЛОС

Телефон 8 (863-53)22-260, дата составления документа: 07.09.2021г.



ВЕДОМОСТЬ ПЕРЕЧЕТА ДЕРЕВЬЕВ

Порода Акация Средневзвешенная категория состояния 1,69

Ступени толщины, см	Количество деревьев по категориям состояния, шт.																Всего	
	1		2		3		4		5		5 (а, б, в)			5 (г, д, е)				
	Н	З	Н	З	Н	З	Н	З	Н	З	Н	З	О	Н	З	О		
1	2	3	4	5	6	7	8	9	10	11	12	13	14	15	16	17	18	19
18	10	-	16	-	21	-	3	-	3	-	-	-	-	3	-	-	53/8,3	11,3
20	12	-	18	-	18	-	1	-	2	-	-	-	-	2	-	-	51/10,8	5,9
22	20	-	20	-	11	-	-	-	-	-	-	-	-	-	-	-	51/12,5	-
24	34	-	24	-	10	-	-	-	-	-	-	-	-	-	-	-	68/20,2	-
26	65	-	30	-	-	-	-	-	-	-	-	-	-	-	-	-	95/34,8	-
28	46	-	20	-	-	-	-	-	-	-	-	-	-	-	-	-	66/28,6	-
Итого, шт.	187	-	128	-	60	-	4	-	5	-	-	-	-	5	-	-	384	-
Итого, куб. м	59,8	-	34,6	-	18,7	-	0,8	-	1,3	-	-	-	-	1,3	-	-	115,2	-
Итого, % от запаса по породе	51,9	-	30,1	-	16,2	-	0,7	-	1,1	-	-	-	-	1,1	-	-	100,0	1,8

Причины назначения в рубку деревьев категорий состояния:

1	-
2	-
3	-
4	усыхание деревьев в результате засухи

Исполнитель работ по проведению лесопатологического обследования:
 Фамилия, имя и отчество (при наличии) Ермолова А.С. Подпись Ермолова А.С.
 Должность: руководитель группы по защите леса от вредителей и болезней
 Организация: филиал ФБУ ВНИИЛМ «Южно-европейская НИЛОС
 Телефон 8 (863-53)22-260, дата составления документа: 07.09.2021 г.



ВЕДОМОСТЬ ПЕРЕЧЕТА ДЕРЕВЬЕВ

Порода Дуб Средневзвешенная категория состояния 1,70

Ступени толщины, см	Количество деревьев по категориям состояния, шт.																Всего	
	1		2		3		4		5		5 (а, б, в)			5 (г, д, е)				
	Н	З	Н	З	Н	З	Н	З	Н	З	Н	З	О	Н	З	О		
1	2	3	4	5	6	7	8	9	10	11	12	13	14	15	16	17	18	19
20	-	-	-	-	2	-	3	-	4	-	-	-	-	4	-	-	9/7,0	77,8
22	80	-	98	-	61	-	2	-	2	-	-	-	-	2	-	-	243/70,5	1,6
24	95	-	82	-	48	-	-	-	-	-	-	-	-	-	-	-	225/81,5	-
26	210	-	39	-	52	-	-	-	-	-	-	-	-	-	-	-	301/123,	-
28	14	-	17	-	-	-	-	-	-	-	-	-	-	-	-	-	31/14,8	-
30	12	-	8	-	-	-	-	-	-	-	-	-	-	-	-	-	20/13,3	-
Итого, шт.	411	-	244	-	163	-	5	-	6	-	-	-	-	6	-	-	829	-
Итого, куб. м	161,1	-	93,2	-	50,6	-	2,2	-	3,4	-	-	-	-	3,4	-	-	310,5	-
Итого, % от запаса по породе	51,8	-	30,0	-	16,3	-	0,7	-	1,0	-	-	-	-	1,0	-	-	100,0	1,7

Причины назначения в рубку деревьев категорий состояния:

1	-
2	-
3	-
4	усыхание деревьев в результате засухи

Исполнитель работ по проведению лесопатологического обследования:

Фамилия, имя и отчество (при наличии) Ермолова А.С. Подпись Ермолова

Должность: руководитель группы по защите леса от вредителей и болезней

Организация: филиал ФБУ ВНИИЛМ «Южно-европейская НИЛОС

Телефон 8 (863-53)22-260, дата составления документа: 07.09.2021 г.



ВЕДОМОСТЬ ПЕРЕЧЕТА ДЕРЕВЬЕВ

Порода Тополь Средневзвешенная категория состояния 1,70

Ступени толщины, см	Количество деревьев по категориям состояния, шт.																Всего	
	1		2		3		4		5		5 (а, б, в)			5 (г, д, е)				
	Н	З	Н	З	Н	З	Н	З	Н	З	Н	З	О	Н	З	О		
1	2	3	4	5	6	7	8	9	10	11	12	13	14	15	16	17	18	19
56	14	-	15	-	8	-	1	-	-	-	-	-	-	-	-	-	38/55,3	2,6
58	23	-	6	-	3	-	-	-	1	-	-	-	-	-	-	-	33/64,6	3,0
60	6	-	4	-	3	-	-	-	-	-	-	-	-	-	-	-	13/29,4	-
Итого, шт.	43	-	25	-	14	-	1	-	1	-	-	-	-	-	-	-	84	-
Итого, куб. м	77,4	-	44,9	-	24,4	-	1,0	-	1,6	-	-	-	-	1,6	-	-	149,3	-
Итого, % от запаса по породе	51,8	-	30,1	-	16,5	-	0,6	-	1,0	-	-	-	-	1,0	-	-	100,0	1,6

Причины назначения в рубку деревьев категорий состояния:

1	-
2	-
3	-
4	усыхание деревьев в результате засухи

Исполнитель работ по проведению лесопатологического обследования:
 Фамилия, имя и отчество (при наличии) Ермолова А.С. Подпись Ермолова А.С.
 Должность: руководитель группы по защите леса от вредителей и болезней
 Организация: филиал ФБУ ВНИИЛМ «Южно-европейская НИЛОС
 Телефон 8 (863-53)22-260, дата составления документа: 07.09.2021 г.



По урочищу

«Черепаха»

средневзвешенная категория состояния

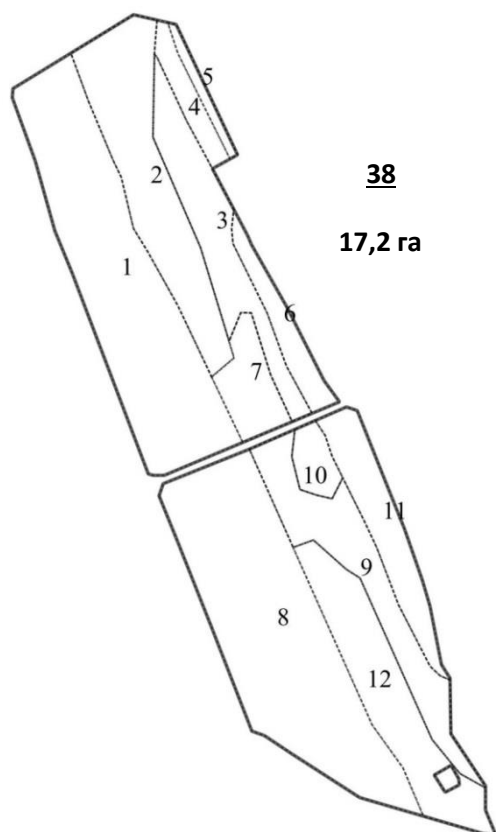
1,70

Итого по насаждению (все породы и реласкопические площадки)	Суммы площадей сечения по категориям состояния, м ²																Количество деревьев по категориям состояния, шт.		Модельные деревья	
	1		2		3		4		5		5 (а, б, в)			5 (г, д, е)			куб. м	В том числе подлежит рубке, %	Высота, м	Диаметр, см
	Н	З	Н	З	Н	З	Н	З	Н	З	Н	З	О	Н	З	О				
	2	3	4	5	6	7	8	9	10	11	12	13	14	15	16	17	18	19	20	21
18	10	-	16	-	21	-	3	-	3	-	-	-	-	3	-	-	8,3	11,3	-	-
20	12	-	18	-	20	-	4	-	6	-	-	-	-	6	-	-	17,8	16,7	-	-
22	100	-	118	-	72	-	2	-	2	-	-	-	-	2	-	-	83,0	1,4	-	-
24	129	-	82	-	58	-	-	-	-	-	-	-	-	-	-	-	101,7	-	-	-
26	275	-	69	-	52	-	-	-	-	-	-	-	-	-	-	-	158,2	-	-	-
28	60	-	37	-	-	-	-	-	-	-	-	-	-	-	-	-	43,4	-	-	-
30	12	-	8	-	-	-	-	-	-	-	-	-	-	-	-	-	13,3	-	-	-
56	14	-	15	-	8	-	1	-	-	-	-	-	-	-	-	-	55,3	2,6	-	-
58	23	-	6	-	3	-	-	-	1	-	-	-	-	-	-	-	64,6	3,0	-	-
60	6	-	4	-	3	-	-	-	-	-	-	-	-	-	-	-	29,4	-	-	-
Среднее (куб. м/га)	298,4	-	172,5	-	15,8	-	40,3	-	6,3	-	-	-	-	6,3	-	-	575,0	-	-	-
Итого, % от запаса по насаждению	51,9	-	30,0	-	16,3	-	0,7	-	1,1	-	-	-	-	1,1	-	-	100,0	1,8	-	-

Условные обозначения: Н – не заселено (не поражено, не повреждено), З – заселено стволовыми вредителями (поражено болезнями, повреждено огнем), О – отработано вредителями.

АБРИС УЧАСТКА

Лесничество: Таганрогское городское
Участковое лесничество: –
Урочище: «Черепаха»
Номера квартала: 38
Номера выделов: 1-4, 6-12
Общая площадь участка, га: 17,2



ФОТОМАТЕРИАЛЫ



а)



б)

Общий вид насаждений
Таганрогское городское лесничество, урочище «Черепаха», кв.
38: а) насаждение акации; б) насаждение дуба

№ квартала	№ выдела	№ лесопатологического выдела	Размеры ленты (круговой площадки) перечета					Координаты начала, конца и поворотных точек лент перечета	
			№ ленты	длина, м	ширина, м	радиус, м	площадь, га	широта	долгота
38	2	1	1	200	15	-	0,3	47,26668	38,85505
								47,26660	38,85509
								47,26617	38,84354
								47,26622	38,85343
	3	2	2	200	15	-	0,3	47,26540	38,85240
								47,26532	38,85249
								47,26489	38,84354
								47,26497	38,84348
	4	3	3	200	15	-	0,3	47,26532	38,85240
								47,26491	38,85243
								47,26485	38,84354
								47,26539	38,84348
	6	4	4	100	10	-	0,1	47,26624	38,85240
								47,26583	38,85237
								47,26570	38,84354
								47,26611	38,84356
7	5	5	100	10	-	0,1	47,26397	38,85140	
							47,26402	38,85130	
							47,26312	38,84354	
							47,26315	38,84350	
9	6	6	200	15	-	0,3	47,26497	38,84728	
							47,26147	38,84732	
							47,26152	38,84354	
							47,26258	38,84347	
38	10	7	7	100	10	-	0,1	47,26452	38,83164
								47,26453	38,83097
								47,26442	38,83189
								47,26441	38,83180
	11	8	8	200	15	-	0,3	47,26401	38,85243

№ квартала	№ выдела	№ лесопатологического выдела	Размеры ленты (круговой площадки) перечета					Координаты начала, конца и поворотных точек лент перечета	
			№ ленты	длина, м	ширина, м	радиус, м	площадь, га	широта	долгота
							47,26406	38,85240	
							47,26410	38,84732	
							47,26412	38,84738	

Пространственное размещение лесопатологических выделов

№ выдела	Номера точек	Координаты		Длина, м
		широта	долгота	
1	1	47,263585	38,886876	83
	2	47,264093	38,888142	340
	3	47,260852	38,889395	34
	4	47,260720	38,889073	290
2	1	47,262853	38,888178	46
	2	47,263437	38,888151	420
	3	47,260289	38,890318	15
	4	47,261258	38,889095	410
3	1	47,263620	38,888151	40
	2	47,264102	38,888301	312
	3	47,262656	38,889031	110
	4	47,262597	38,888730	215
4	1	47,262276	38,889095	28
	2	47,260450	38,890812	89
	3	47,260392	38,890468	20
	4	47,261955	38,889159	70
5	1	47,260877	38,889012	81
	2	47,261213	38,889359	52
	3	47,260124	38,890046	105

№ выдела	Номера точек	Координаты		Длина, м
	4	47,260037	38,889563	42
6	1	47,260037	38,889563	310
	2	47,260164	38,890466	35
	3	47,258520	38,891947	224
	4	47,257673	38,892215	72
7	1	47,260229	38,890670	46
	2	47,260237	38,890488	21
	3	47,259820	38,890757	51
	4	47,260762	38,890380	28
8	1	47,260200	38,890509	282
	2	47,260317	38,890938	35
	3	47,268564	38,892043	290
	4	47,257907	38,891968	21

Исполнитель работ по проведению лесопатологического обследования:
 Фамилия, имя и отчество (при наличии) Ермолова А.С. Подпись
 Должность: руководитель группы по защите леса от вредителей и болезней
 Организация: филиал ФБУ ВНИИЛМ «Южно-европейская НИЛОС
 Телефон 8 (863-53)22-260, дата составления документа: 07.09.2021 г.

Ермолова



УРОЧИЩЕ «ВАЛОВОЕ»

лесных насаждений Таганрогское городское (лесничество)

Ростовская область

(субъект Российской Федерации)

Способ лесопатологического обследования: 1. Визуальный (рекогносцировочный)

2. Наземное обследование

Место проведения

Участковое лесничество	Урочище (дача)	Квартал	Выдел	Площадь выдела, га	Лесопатологический выдел	Площадь лесопатологического выдела, га
Таганрогское городское	«Валовое»	39	1	0,7	-	-
			2	0,2	-	-
			3	0,3	-	-
			4	0,2	-	-
			5	0,6	-	-

Лесопатологическое обследование проведено на общей площади 2,0 га.

Кадастровый номер участка: 61:58:0000000:38 (для участков, предоставленных в постоянное (бессрочное) пользование, аренду).

Документ о праве пользования:

Свидетельство о государственной регистрации права 61-АЗ №044689 от 13.09.2012г.

Категория земель: Земли населенных пунктов- для использования в целях эксплуатации городских лесов.

1. Визуальное (рекогносцировочное) лесопатологическое обследование (раздел включается в акт, в случае проведения лесопатологического обследования визуальным способом).

Наземное Дистанционное

1.1. На площади 2,0га фактическая таксационная характеристика лесного насаждения соответствует (не соответствует) таксационному описанию (нужное подчеркнуть).

Причины - несоответствия

Ведомость участков с выявленными несоответствиями приведена в приложении 4.1 к Акту.

1.2. Лесные насаждения с нарушенной и утраченной устойчивостью выявлены на площади 0,8 га:

Участок вое лесничес тво	Урочище (дача)	Квартал	Выдел	Площадь (га) насаждений:		Причины ослабления, повреждения
				с нарушенной устойчивость ю	с утраченной устойчивостью	
1	2	3	4	5	6	8
Таганро ское городско е	«Валовое»	39	1 2 3 4 5	0,3 0,1 0,1 0,1 0,2	- - - - -	Засуха. Повреждение почек плодов, семян насекомыми. Промышлен ность, транспорт
Итого	-	-	-	0,8	-	-

Состояние обследованных лесных насаждений приведено в приложениях 4.2-4.5. к Акту в зависимости от метода проведения ЛПО.

1.3. В обследованных лесных насаждениях прогнозируется:

Прогноз	Площадь, га
1	2
Ослабление лесных насаждений	0,8
Усыхание лесных насаждений различной степени	-
Развитие очагов вредных организмов	-

1.4. Обнаружено загрязнение лесного участка отходами и выбросами:
промышленными бытовыми

Вид загрязнения	Размеры загрязнения			Объем, куб. м	Площадь загрязнения, га
	длина, м	ширина, м	высота, м		
1	2	3	4	5	6
-	-	-	-	-	-
-	-	-	-	-	-


ЗАКЛЮЧЕНИЕ

Устойчивость насаждений нарушена, санитарное состояние ослабленное. Средневзвешенная категория состояния $K_{cp} = 1,58$. Причинами нарушения устойчивости и ослабления являются: засуха, наличие мучнистой росы на деревьях дуба. Общий объем усыхающих и сухостойных деревьев составляет 1,5% от общего запаса древесины урочища «Валовое», что не превышает предельно малую норму сухостоя для таких насаждений. В урочище выделены особо защитные участки лесов (ОЗУ). Согласно ст. 119 Лесного Кодекса Российской Федерации на особо защитных участках лесов проведение выборочных рубок допускается только в целях вырубki погибших и поврежденных лесных насаждений

Участковое лесничество	Урочище (дача)	Квартал	Выдел	Площадь выдела, га	Лесопатологический выдел	Площадь лесопатологического выдела, га	Вид мероприятия	Рекомендуемый срок проведения мероприятия
1	2	3	4	5	6	7	8	9
Таганрогское городское	«Валовое»	39	1	0,7	-	-	-	-
			2	0,2	-	-	-	-
			3	0,3	-	-	-	-
			4	0,2	-	-	-	-
			5	0,6	-	-	-	-
ИТОГО:				2,0	-	-	-	-

Дата проведения обследования 02.09.2021 года

Исполнитель работ по проведению лесопатологического обследования:

Фамилия, имя и отчество (при наличии) Ермолова А.С. Подпись 

Должность: руководитель группы по защите леса от вредителей и болезней

Организация: филиал ФБУ ВНИИЛМ «Южно-европейская НИЛОС

Телефон 8 (863-53)22-260, дата составления документа: 07.09.2021 г.



2. Инструментальное (детальное) обследование лесных насаждений.
(раздел включается в акт в случае проведения лесопатологического обследования инструментальным способом)

2.1. Лесничество **Таганрогское городское** Участковое лесничество -
Урочище (дача) **«Валовое»** Квартал **39** Выдел **1-5** Лесопатологический выдел -

Наличие ограничений или особенностей участка, влияющих на назначение СОМ:
Отсутствуют

_____ (отметка о наличии ООПТ, ОЗУ, водоохранной зоны, радиоактивного загрязнения лесов, угрозы возникновения очагов вредных организмов или пожарной опасности в лесах).

2.2. Фактическая таксационная характеристика лесного насаждения **соответствует** (не соответствует) таксационному описанию (нужное подчеркнуть). Причины несоответствия: -

Ведомость насаждений с выявленными несоответствиями таксационным описаниям

приведена в приложении 4.1 к Акту.

2.3. Состояние насаждений:

с нарушенной устойчивостью (средневзвешенная категория состояния $\geq 1,51$ - $\leq 4,50$)

с утраченной устойчивостью (средневзвешенная категория состояния $\geq 4,51$)

устойчивое (средневзвешенная категория состояния $< 1,50$)

2.4. Причины ослабления, повреждения, средневзвешенная категория состояния насаждения: являются засуха, мучнистая роса. $K_{cp} = 1,99$.

Вид пожара	Порода	Состояние корневых лап		Состояние корневой шейки		Высушивание луба		Обугленность древесины более 1/3 высоты ствола	
		процент поврежденных огнем корней	процент деревьев с данным повреждением	Обугленность древесины корневой шейки по окружности (1/4; 2/4; 3/4; более 3/4)	процент деревьев с данным повреждением	по окружности (1/4; 2/4; 3/4; более 3/4)	процент деревьев с данным повреждением	по окружности ствола (менее 1/2; более 1/2)	процент деревьев с данным повреждением
1	2	3	4	5	6	7	8	9	10
-	-	-	-	-	-	-	-	-	-

Исполнитель работ по проведению лесопатологического обследования:

Фамилия, имя и отчество (при наличии) Ермолова А.С. Подпись Ермолова

Должность: руководитель группы по защите леса от вредителей и болезней

Организация: филиал ФБУ ВНИИЛМ «Южно-европейская НИЛОС

Телефон 8 (863-53)22-260, дата составления документа: 07.09.2021 г.



2.4.1. Заселено (отработано) стволовыми вредителями:

Вид вредителя	Порода	Встречаемость заселенных деревьев, % от запаса породы	Встречаемость отработанных деревьев, % от запаса породы	Степень заселения лесного насаждения (слабая, средняя, сильная)
1	2	3	4	5
-	-	-	-	-

2.4.2. Повреждено огнем: -

2.4.3. Поражено болезнями:

Болезнь/возбудитель	Порода	Встречаемость, % от запаса насаждения	Степень поражения лесного насаждения (слабая, средняя, сильная)
1	2	3	4
-	-	-	-

2.5. Выборке подлежит 0 деревьев от общего запаса насаждений, в том числе:

без признаков ослабления ____

ослабленных ____

сильно ослабленных ____

усыхающих -

свежего сухостоя ____

свежего ветровала ____

свежего бурелома ____

старого -

старого ветровала ____

старого бурелома ____

2.6. Полнота лесного насаждения после уборки деревьев, подлежащих рубке,

составит -

Критическая полнота для данной категории лесных насаждений и преобладающей породы составляет -

ЗАКЛЮЧЕНИЕ

к инструментальному обследованию участка.

Устойчивость насаждений нарушена, санитарное состояние ослабленное. Средневзвешенная категория состояния $K_{ср} = 1,58$. Причинами нарушения устойчивости и ослабления являются: засуха, наличие мучнистой росы на деревьях дуба. Общий объем усыхающих и сухостойных деревьев составляет 1,5% от общего запаса древесины урочища «Валовое», что не превышает предельно малую норму сухостоя для таких насаждений. Соответственно закладка дополнительных пробных площадей с указанием их месторасположения на данном лесном участке не производится. В урочище выделены особо защитные участки лесов (ОЗУ). Согласно ст. 119 Лесного Кодекса Российской Федерации на особо защитных участках лесов проведение выборочных рубок допускается только в целях вырубki погибших и поврежденных лесных насаждений

Участков ое лесничест во	Урочище (дача)	Квартал	Выдел	Площадь ь выдела, га	Лесопатол огический выдел	Площадь лесопатологиче ского выдела, га	Вид мероприя тия	Площадь мероприя тия, га	Пород ы	Доля выбираемой древесины по запасу, %	Рекомендуемый срок проведения мероприятия
1	2	3	4	5	6	7	8	9	10	11	12
-	-	-	-	-	-	-	-	-	-	-	-
Итого			-	-	-	-	-	-	-	-	-

РЕКОМЕНДАЦИИ по проведению мероприятий, не относящихся к мероприятиям по предупреждению распространения вредных организмов.

Дата проведения ЛПО 02.09.2021 г

Дата составления документа 07.09.2021 г.

Исполнитель работ по проведению лесопатологического обследования:

Фамилия, имя и отчество (при наличии) Ермолова А.С. Подпись

Должность: руководитель группы по защите леса от вредителей и болезней

Организация: филиал ФБУ ВНИИЛМ «Южно-европейская НИЛОС

Телефон 8 (863-53)22-260,

Ермолова



Приложение 4.1 к акту лесопатологического обследования урочища «Валовое»

Ведомость участков леса с выявленными несоответствиями таксационным описаниям
 сентябрь 2021 г.

Субъект Российской Федерации
 Участковое лесничество

Ростовская область
 –

Лесничество
 Урочище

Таганрогское городское
 «Валовое»

1	2	3	4	5	6	7	8	9	10	Таксационная характеристика									Заложено пробных площадей	
										11	12	13	14	15	16	17	18	19	20	21
Год проведения лесоустройства	Номер квартала	Номер выдела	Площадь выдела, га	Целевое назначение лесов	Категория защитных лесов	ОЗУ	Источник данных	Номер лесопатологического выдела	Площадь лесопатологического выдела, га	состав	порода	возраст, лет	средняя высота, м	средний диаметр, см	тип леса	полнота	бонитет	запас, куб. м/га	количество, шт.	Общая площадь, га
2020	37	1		защитные	городские леса	-	ТО	-	-	10 ед.	А Д	41	19	25	ДСО Д2	0,6	I	90	-	-
							Ф	-	-	10 ед.	А Д	41	19	25	ДСО Д2	0,6	I	90	-	-
		2				ТО	-	-	5 5	Д А	61	22 20	32 27	ДСО Д2	0,7	I	220	-	-	
						Ф	-	-	5 5	Д А	61	22 20	32 27	ДСО Д2	0,7	I	220	-	-	
		3				ТО	-	-	10	А	36	17	18	ДСО Д2	0,7	I	90	-	-	
						Ф	-	-	10	А	36	17	18	ДСО Д2	0,7	I	90	-	-	
		4				ТО	-	-	10	А	41	22	23	ДСО Д2	0,7	I	100	-	-	
						Ф	-	-	10	А	41	22	23	ДСО Д2	0,7	I	100	-	-	
		5				ТО	-	-	7 3	Кля А	46	25 18	26 20	ДСО Д2	0,7	I	180	-	-	

Год проведения лесоустройства	Номер квартала	Номер выдела	Площадь выдела, га	Целевое назначение лесов	Категория защитных лесов	ОЗУ	Источник данных	Номер лесопатологического выдела	Площадь лесопатологического выдела, га	Таксационная характеристика									Заложено пробных площадей	
										состав	порода	возраст, лет	средняя высота, м	средний диаметр, см	тип леса	полнота	бонитет	запас, куб. м/Га	количество, шт.	Общая площадь, га
1	2	3	4	5	6	7	8	9	10	11	12	13	14	15	16	17	18	19	20	21
							Ф	-	-	7 3	Кля А	46	25 18	26 20	ДСО Д2	0,7	I	180		

Условные обозначения:

ТО – таксационные описания; Ф – фактическая характеристика лесного насаждения

Исполнитель работ по проведению лесопатологического обследования:

Фамилия, имя и отчество (при наличии) Ермолова А.С. Подпись

Должность: руководитель группы по защите леса от вредителей и болезней

Организация: филиал ФБУ ВНИИЛМ «Южно-европейская НИЛОС

Телефон 8 (863-53)22-260, дата составления документа: 07.09.2021 г.



**Результаты проведения лесопатологических обследований (визуальным способом) лесных насаждений
сентябрь 2021 г.**

Субъект Российской Федерации
Участковое лесничество

Ростовская область

-

Лесничество
Урочище

Таганрогское городское
«Валовое»

1	2	3	4	5	6	Таксационная характеристика лесного насаждения								16	Распределение деревьев по категориям состояния, % от запаса														31	32	Назначенные мероприятия				
						7	8	9	10	11	12	13	14		Число деревьев на пробной площади, шт		без признаков ослабления				слабы ослабленны е				сильно ослабленны е						усыхающие		33	34	
															17	18	19	20	21	22	23	24	25	26	27	28	29	30			35	36			
39	1	0,7	-	-	-	10А ед. Д	41	19	25	ДС О Д2	0,6	I	90	60	49	-	33	-	15	-	-	3	-	-	-	-	-	-	-	-	-	-	3	-	-
	2	0,2	-	-	-	5Д 5А	61	22 20	32 27	ДС О Д2	0,7	I	220	28 27	62 52	-	31 35	-	7 10	-	-	3	-	-	-	-	-	-	-	-	-	-	3	-	-
	3	0,3	+	-	-	10А	36	17	18	ДС О Д2	0,7	I	90	48	55	-	27	-	18	-	-	-	-	-	-	-	-	-	-	-	-	184, 830	-	-	-
	4	0,2	+	-	-	10А	41	22	23	ДС О Д2	0,7	I	100	42	56	-	29	-	15	-	-	-	-	-	-	-	-	-	-	-	-	-	-	-	-
	5	0,6	-	-	-	7КЛ я 3А	46	25 18	26 20	ДС О Д2	0,7	I	180	56 31	66 45	-	30 38	-	4 13	-	-	-	2	-	-	-	-	-	-	-	-	-	-	4	-

Итого по урочищу	55,	-	31,	-	10,	-	-	1,2	-	-	-	0,3	-	-
------------------	-----	---	-----	---	-----	---	---	-----	---	---	---	-----	---	---

Условные обозначения: Н – деревья не подлежат рубке; Р – деревья подлежат рубке.

Расшифровка кодов причин ослабления/повреждения: 184 – мучнистая роса дуба; 830 – засуха

Исполнитель работ по проведению лесопатологического обследования:

Фамилия, имя и отчество (при наличии) Ермолова А.С. Подпись Ермолова

Должность: руководитель группы по защите леса от вредителей и болезней

Организация: филиал ФБУ ВНИИЛМ «Южно-европейская НИЛОС

Телефон 8 (863-53)22-260, дата составления документа: 07.09.2021 г.



**Результаты проведения лесопатологического обследования лесных насаждений с использованием авиационных средств
сентябрь 2021 г.**

Субъект Российской Федерации Ростовская область Лесничество Таганрогское городское
 Участковое лесничество — Урочище «Валовое»

Государственный и регистрационный знаки летательного аппарата

Изготовитель, тип летательного аппарата

Серийный идентификационный номер воздушного судна

Дата вылета — Местное время вылета — Пункт вылета —
 Время полета —

Номер квартала	Номер выдела	Номер лесопатологического выдела	Площадь лесопатологического выдела, га	Перечень таксационных выделов, входящих в лесопатологический выдел	Повреждаемая порода	Доля усыхающих и погибших деревьев, %						Степень повреждения полога, %		Тип распределения поврежденных деревьев (погибших) (равномерное, групповое, куртинное, сплошное усыхание (повреждение))	Причины ослабления, повреждения	Назначенные мероприятия				
						усыхающие	свежий сухой	старый сухой	свежий ветровал	свежий бурелом	старый ветровал	старый бурелом	дефолиация			дехромация	вид	площадь, га	Сроки проведения	
—	—	—	—	—	—	—	—	—	—	—	—	—	—	—	—	—	—	—	—	—

Исполнитель работ по проведению лесопатологического обследования:

Фамилия, имя и отчество (при наличии) Ермолова А.С. Подпись Ермолова

Должность: руководитель группы по защите леса от вредителей и болезней

Организация: филиал ФБУ ВНИИЛМ «Южно-европейская НИЛОС

Телефон 8 (863-53)22-260, дата составления документа: 07.09.2021 г.



Приложение 4.4 к акту лесопатологического обследования урочища «Валовое»

Результаты проведения лесопатологического обследования лесных насаждений с использованием данных дистанционного зондирования Земли (авиационных и космических снимков)

сентябрь 2021 г.

Субъект Российской Федерации Ростовская область Лесничество Таганрогское городское
 Участковое лесничество - Урочище «Валовое»

Номер лесного квартала	Номер лесотаксационного выдела	Площадь лесотаксационного выдела, га	Номер лесопатологического выдела	Площадь лесопатологического выдела, га	Краткая таксационная характеристика лесных насаждений по данным лесоустройства								Краткая характеристика материалов дистанционного зондирования Земли				Дата дешифрирования (дд.мм.гг)	Предполагаемая причина повреждения	Площадь повреждения, га	
					породный состав	средний возраст	средняя высота, м	средний диаметр, см	тип леса/тип лесорастительных условий	относительная полнота	бонитет	общий запас древесины, куб. м/га	Тип и наименование летательного аппарата	Наименование съемочной аппаратуры	Режим съемки (панхроматический/мультиспектральный/гиперспектральный/краевой/БИК/ИК)	Пространственное разрешение (для каждого режима), м				Дата съемки (дд.мм.гггг)
1	2	3	4	5	6	7	8	9	10	11	12	13	14	15	16	17	18	19	20	21
-	-	-	-	-	-	-	-	-	-	-	-	-	-	-	-	-	-	-	-	-

Исполнитель работ по проведению лесопатологического обследования:

Фамилия, имя и отчество (при наличии) Ермолова А.С. Подпись Ермо

Должность: руководитель группы по защите леса от вредителей и болезней

Организация: филиал ФБУ ВНИИЛМ «Южно-европейская НИЛОС

Телефон 8 (863-53)22-260, дата составления документа: 07.09.2021 г.



ВЕДОМОСТЬ ПЕРЕЧЕТА ДЕРЕВЬЕВ

Порода Акация Средневзвешенная категория состояния 1,58

Ступени толщины, см	Количество деревьев по категориям состояния, шт.																Всего	
	1		2		3		4		5		5 (а, б, в)			5 (г, д, е)				
	Н	З	Н	З	Н	З	Н	З	Н	З	Н	З	О	Н	З	О	шт./ куб. м	В т.ч. подлежит рубке, % деревьев
1	2	3	4	5	6	7	8	9	10	11	12	13	14	15	16	17	18	19
18	7	-	3	-	2	-	3	-	1	-	-	-	-	1	-	-	16/3,0	25,0
20	17	-	5	-	5	-	1	-	-	-	-	-	-	-	-	-	28/6,3	7,1
22	18	-	14	-	10	-	-	-	-	-	-	-	-	-	-	-	42/11,6	-
24	31	-	15	-	3	-	-	-	-	-	-	-	-	-	-	-	49/16,2	-
26	23	-	12	-	2	-	-	-	-	-	-	-	-	-	-	-	37/14,9	-
28	8	-	8	-	-	-	-	-	-	-	-	-	-	-	-	-	16/8,3	-
30	6	-	7	-	-	-	-	-	-	-	-	-	-	-	-	-	13/7,7	-
32	4	-	3	-	-	-	-	-	-	-	-	-	-	-	-	-	7/4,8	-
Итого, шт.	114	-	67	-	22	-	4	-	1	-	-	-	-	1	-	-	208	-
Итого, куб. м	40,7	-	23,1	-	7,8	-	0,9	-	0,3	-	-	-	-	0,3	-	-	72,8	-
Итого, % от запаса по породе	55,9	-	31,7	-	10,7	-	1,2	-	0,4	-	-	-	-	0,4	-	-	100,0	1,6

Исполнитель работ по проведению лесопатологического обследования:

Фамилия, имя и отчество (при наличии) Ермолова А.С. Подпись Ермо

Должность: руководитель группы по защите леса от вредителей и болезней

Организация: филиал ФБУ ВНИИЛМ «Южно-европейская НИЛОС

Телефон 8 (863-53)22-260, дата составления документа: 07.09.2021 г.



ВЕДОМОСТЬ ПЕРЕЧЕТА ДЕРЕВЬЕВ

Порода Дуб Средневзвешенная категория состояния 1,59

Ступени толщины, см	Количество деревьев по категориям состояния, шт.																Всего	
	1		2		3		4		5		5 (а, б, в)			5 (г, д, е)				
	Н	З	Н	З	Н	З	Н	З	Н	З	Н	З	О	Н	З	О	шт./ куб. м	в т.ч. подлежит рубке, % деревьев
1	2	3	4	5	6	7	8	9	10	11	12	13	14	15	16	17	18	19
26	2	-	4	-	1	-	1	-	1	-	-	-	-	1	-	-	9/3,1	22,2
28	4	-	1	-	1	-	-	-	-	-	-	-	-	-	-	-	6/3,7	-
30	5	-	2	-	2	-	-	-	-	-	-	-	-	-	-	-	9/4,8	-
32	2	-	2	-	-	-	-	-	-	-	-	-	-	-	-	-	4/2,7	-
Итого, шт.	13	-	9	-	4	-	1	-	1	-	-	-	-	1	-	-	28	-
Итого, куб. м	8,0	-	4,5	-	1,6	-	0,1	-	0,1	-	-	-	-	0,1	-	-	14,3	-
Итого, % от запаса по породе	55,9	-	31,5	-	11,2	-	0,7	-	0,7	-	-	-	-	0,7	-	-	-	1,4

Исполнитель работ по проведению лесопатологического обследования:

Фамилия, имя и отчество (при наличии) Ермолова А.С. Подпись Ермолова

Должность: руководитель группы по защите леса от вредителей и болезней

Организация: филиал ФБУ ВНИИЛМ «Южно-европейская НИЛОС

Телефон 8 (863-53)22-260, дата составления документа: 07.09.2021 г.



ВЕДОМОСТЬ ПЕРЕЧЕТА ДЕРЕВЬЕВ

Порода Клен Средневзвешенная категория состояния 1,59

Ступени толщины, см	Количество деревьев по категориям состояния, шт.																Всего	
	1		2		3		4		5		5 (а, б, в)			5 (г, д, е)				
	Н	З	Н	З	Н	З	Н	З	Н	З	Н	З	О	Н	З	О	шт./ куб. м	в т.ч. подлежит рубке, % деревьев
1	2	3	4	5	6	7	8	9	10	11	12	13	14	15	16	17	18	19
18	-	-	-	-	-	-	3	-	1	-	-	-	-	1	-	-	4/0,6	100,0
20	-	-	-	-	3	-	-	-	-	-	-	-	-	-	-	-	3/0,6	-
22	3	-	2	-	4	-	-	-	-	-	-	-	-	-	-	-	9/2,5	-
24	9	-	4	-	1	-	-	-	-	-	-	-	-	-	-	-	14/5,1	-
26	10	-	10	-	-	-	-	-	-	-	-	-	-	-	-	-	20/10,2	-
28	4	-	2	-	-	-	-	-	-	-	-	-	-	-	-	-	6/3,5	-
Итого, шт.	26	-	18	-	8	-	3	-	1	-	-	-	-	1	-	-	56	-
Итого, куб. м	12,5	-	7,2	-	2,4	-	0,3	-	0,1	-	-	-	-	0,1	-	-	22,5	-
Итого, % от запаса по породе	55,6	-	32,0	-	10,7	-	1,3	-	0,4	-	-	-	-	0,4	-	-	100,0	1,7

Исполнитель работ по проведению лесопатологического обследования:

Фамилия, имя и отчество (при наличии) Ермолова А.С.

Подпись

Ермолова А.С.

Должность: руководитель группы по защите леса от вредителей и болезней

Организация: филиал ФБУ ВНИИЛМ «Южно-европейская НИЛОС

Телефон 8 (863-53)22-260, дата составления документа: 07.09.2021 г.



Итого по насаждению (все породы и реласкопические площадки)	Суммы площадей сечения по категориям состояния, м ²																Количество деревьев по категориям состояния, шт.		Модельные деревья	
	1		2		3		4		5		5 (а, б, в)			5 (г, д, е)						
	Н	З	Н	З	Н	З	Н	З	Н	З	Н	З	О	Н	З	О	куб. м	В том числе подлежит рубке, %	Высота, м	Диаметр, см
1	2	3	4	5	6	7	8	9	10	11	12	13	14	15	16	17	18	19	20	21
18	7	-	3	-	2	-	6	-	2	-	-	-	-	1	-	-	3,6	40,0	-	-
20	17	-	5	-	8	-	1	-	-	-	-	-	-	-	-	-	6,9	26,5	-	-
22	21	-	16	-	14	-	-	-	-	-	-	-	-	-	-	-	14,1	-	-	-
24	40	-	19	-	4	-	-	-	-	-	-	-	-	-	-	-	21,3	-	-	-
26	35	-	26	-	3	-	1	-	1	-	-	-	-	-	-	-	28,2	3,0	-	-
28	16	-	11	-	1	-	-	-	-	-	-	-	-	-	-	-	15,5	-	-	-
30	11	-	9	-	2	-	-	-	-	-	-	-	-	-	-	-	12,5	-	-	-
32	6	-	5	-	-	-	-	-	-	-	-	-	-	-	-	-	7,5	-	-	-
Среднее (куб. м/га)	61,2	-	34,8	-	11,8	-	1,3	-	0,3	-	-	-	-	0,3	-	-	109,6	-	-	-
Итого, % от запаса по насаждению	55,9	-	31,8	-	10,8	-	1,2	-	0,3	-	-	-	-	0,3	-	-	100,0	1,5	-	-

Условные обозначения:

Н – не заселено (не поражено, не повреждено), З – заселено стволовыми вредителями (поражено болезнями, повреждено огнем), О – отработано вредителями.

Исполнитель работ по проведению лесопатологического обследования:

Фамилия, имя и отчество (при наличии) Ермолова А.С.

Подпись

Ермо

Должность: руководитель группы по защите леса от вредителей и болезней

Организация: филиал ФБУ ВНИИЛМ «Южно-европейская НИЛОС

Телефон 8 (863-53)22-260, дата составления документа: 07.09.2021 г.



УРОЧИЩЕ «СКЛОНЫ МЫСА»

лесных насаждений Таганрогское городское (лесничество)
Ростовская область (субъект Российской Федерации)
 Способ лесопатологического обследования: 1. Визуальный (рекогносцировочный)
 2. Наземное обследование

Место проведения

Участковое лесничество	Урочище (дача)	Квартал	Выдел	Площадь выдела, га	Лесопатологический выдел	Площадь лесопатологического выдела, га
Таганрогское городское	«Склоны мыса»	41	1	1,7	-	-
			2	3,0	-	-

Лесопатологическое обследование проведено на общей площади 4,7 га.

Кадастровый номер участка: 61:58:0000000:33 (для участков, предоставленных в постоянное (бессрочное) пользование, аренду).

Документ о праве пользования:

Свидетельство о государственной регистрации права 61-АЗ №044691 от 13.09.2012г.

Категория земель: Земли населенных пунктов- для использования в целях эксплуатации городских лесов.

1. Визуальное (рекогносцировочное) лесопатологическое обследование
 (раздел включается в акт, в случае проведения
 лесопатологического обследования визуальным способом).

Наземное Дистанционное

1.1. На площади 4,7 га фактическая таксационная характеристика лесного насаждения **соответствует** (не соответствует) таксационному описанию (нужное подчеркнуть).

Причины - несоответствия

Ведомость участков с выявленными несоответствиями приведена в приложении 5.1 к Акту.

1.2. Лесные насаждения с нарушенной и утраченной устойчивостью выявлены на площади 1,4 га:

Участковое лесничество	Урочище (дача)	Квартал	Выдел	Площадь (га) насаждений:		Причины ослабления, повреждения
				с нарушенной устойчивостью	с утраченной устойчивостью	
1	2	3	4	5	6	8
Таганрогское городское	«Склоны мыса»	41	1	0,8	-	Засуха.
			2	1,2	-	
Итого	-	-	-	2,0	-	-

Состояние обследованных лесных насаждений приведено в приложениях 5.2-5.5. к Акту в зависимости от метода проведения ЛПО.

1.3. В обследованных лесных насаждениях прогнозируется:

Прогноз	Площадь, га
1	2
Ослабление лесных насаждений	2,0
Усыхание лесных насаждений различной степени	-
Развитие очагов вредных организмов	-

1.4. Обнаружено загрязнение лесного участка отходами и выбросами: промышленными бытовыми

Вид загрязнения	Размеры загрязнения			Объем, куб. м	Площадь загрязнения, га
	длина, м	ширина, м	высота, м		
1	2	3	4	5	6
-	-	-	-	-	-
-	-	-	-	-	-

ЗАКЛЮЧЕНИЕ

Оценка текущего санитарного и лесопатологического состояния лесных насаждений, назначенные профилактические мероприятия по защите лесов, заключение о необходимости проведения инструментального ЛПО.

Участковое лесничество	Урочище (дача)	Квартал	Выдел	Площадь выдела, га	Лесопатологический выдел	Площадь лесопатологического выдела, га	Вид мероприятия	Рекомендуемый срок проведения мероприятия
1	2	3	4	5	6	7	8	9
Таганрогское городское	«Склоны мыса»	41	1 2	1,7 3,0	- -	- -	- -	-
ИТОГО:				4,7		-	-	-

Дата проведения обследования 02.09. 2021 года

Исполнитель работ по проведению лесопатологического обследования:

Фамилия, имя и отчество (при наличии) Ермолова А.С.

Подпись *Ермолова А.С.*

Должность: руководитель группы по защите леса от вредителей и болезней

Организация: филиал ФБУ ВНИИЛМ «Южно-европейская НИЛОС

Телефон 8 (863-53)22-260, дата составления документа: 07.09.2021 г.



2. Инструментальное (детальное) обследование лесных насаждений.
(раздел включается в акт в случае проведения лесопатологического
обследования инструментальным способом)

2.1. Лесничество **Таганрогское городское** Участковое лесничество -
Урочище (дача) «Склоны мыса» Квартал **41** Выдел **1-2** Лесопатологический
выдел -

Наличие ограничений или особенностей участка, влияющих на назначение СОМ:
Отсутствуют

_____ (отметка о наличии ООПТ, ОЗУ, водоохранной
зоны, радиоактивного загрязнения лесов, угрозы возникновения очагов вредных
организмов или пожарной опасности в лесах).

2.2. Фактическая таксационная характеристика лесного насаждения
соответствует (не соответствует) таксационному описанию (нужное
подчеркнуть). Причины несоответствия: -

Ведомость насаждений с выявленными несоответствиями таксационным описаниям
приведена в приложении 5.1 к Акту.

2.3. Состояние насаждений:

с нарушенной устойчивостью (средневзвешенная категория состояния $\geq 1,51$ -
 $\leq 4,50$)

с утраченной устойчивостью (средневзвешенная категория состояния
 $\geq 4,51$)

устойчивое (средневзвешенная категория состояния $< 1,50$)

2.4. Причины ослабления, повреждения, средневзвешенная категория состояния
насаждения Устойчивость насаждений нарушена, санитарное состояние ослабленное.
Средневзвешенная категория состояния $K_{cp} = 1,62$. Причинами нарушения устойчивости и
ослабления являются: засуха. Общий объем усыхающих и сухостойных деревьев
составляет 1,5% от общего запаса древесины урочища «Валовое», что не превышает
предельно малую норму сухостоя для таких насаждений. В урочище выделены особо
защитные участки лесов (ОЗУ). Согласно ст. 119 Лесного Кодекса Российской Федерации
на особо защитных участках лесов проведение выборочных рубок допускается только в
целях вырубки погибших и поврежденных лесных насаждений.

Вид пожара	Порода	Состояние корневых лап		Состояние корневой шейки		Высушивание луба		Обугленность древесины более 1/3 высоты ствола	
		процент поврежденных огнем корней	процент деревьев с данным повреждением	Обугленность древесины корневой шейки по окружности (1/4; 2/4; 3/4; более 3/4)	процент деревьев с данным повреждением	по окружности (1/4; 2/4; 3/4; более 3/4)	процент деревьев с данным повреждением	по окружности ствола (менее 1/2; более 1/2)	процент деревьев с данным повреждением
1	2	3	4	5	6	7	8	9	10
-	-	-	-	-	-	-	-	-	-

Исполнитель работ по проведению лесопатологического обследования:

Фамилия, имя и отчество (при наличии) Ермолова А.С. Подпись Ермо

Должность: руководитель группы по защите леса от вредителей и болезней

Организация: филиал ФБУ ВНИИЛМ «Южно-европейская НИЛОС

Телефон 8 (863-53)22-260, дата составления документа: 07.09.2021 г.



2.4.1. Заселено (отработано) стволовыми вредителями:

Вид вредителя	Порода	Встречаемость заселенных деревьев, % от запаса породы	Встречаемость отработанных деревьев, % от запаса породы	Степень заселения лесного насаждения (слабая, средняя, сильная)
1	2	3	4	5
-	-	-	-	-

2.4.2. Повреждено огнем: -

2.4.3. Поражено болезнями:

Болезнь/возбудитель	Порода	Встречаемость, % от запаса насаждения	Степень поражения лесного насаждения (слабая, средняя, сильная)
1	2	3	4
-	-	-	-

2.5. Выборке подлежит 1,5% деревьев от общего количества, в том числе:

без признаков ослабления ____

ослабленных ____

сильно ослабленных ____

усыхающих -

свежего сухостоя ____

свежего ветровала ____

свежего бурелома ____

старого сухостоя -

старого ветровала ____

старого бурелома ____

2.6. Полнота лесного насаждения после уборки деревьев, подлежащих рубке,

составит -

Критическая полнота для данной категории лесных насаждений и преобладающей породы составляет -

ЗАКЛЮЧЕНИЕ

к инструментальному обследованию участка

Устойчивость насаждений нарушена, санитарное состояние ослабленное.

Средневзвешенная категория состояния $K_{ср} = 1,62$. Причинами нарушения устойчивости и ослабления являются: засуха. Общий объем усыхающих и сухостойных деревьев составляет 1,5% от общего запаса древесины урочища «Валовое», что не превышает предельно малую норму сухостоя для таких насаждений. Соответственно закладка дополнительных пробных площадей с указанием их месторасположения на данном лесном участке не производится. В урочище выделены особо защитные участки лесов (ОЗУ). Согласно ст. 119 Лесного Кодекса Российской Федерации на особо защитных участках лесов проведение выборочных рубок допускается только в целях вырубки погибших и поврежденных лесных насаждений.

Участков ое лесничество	Урочище (дача)	Квартал	Выдел	Площадь выдела, га	Лесопатологический выдел	Площадь лесопатологического выдела, га	Вид мероприятия	Площадь мероприятия, га	Породы	Доля выбираемой древесины по запасу, %	Рекомендуемый срок проведения мероприятия
1	2	3	4	5	6	7	8	9	10	11	12
-	-	-	-	-	-	-	-	-	-	-	-
Итого			-	-	-	-	-	-	-	-	-

Ведомость временной пробной площади и абрис участка прилагаются -

РЕКОМЕНДАЦИИ по проведению мероприятий, не относящихся к мероприятиям по предупреждению распространения вредных организмов.

Дата проведения ЛПО 02.09.2021 г

Дата составления документа: 07.09.2021 г.

Исполнитель работ по проведению лесопатологического обследования:

Фамилия, имя и отчество (при наличии) Ермолова А.С. Подпись Ермолова

Должность: руководитель группы по защите леса от вредителей и болезней

Организация: филиал ФБУ ВНИИЛМ «Южно-европейская НИЛОС

Телефон 8 (863-53)22-260, дата составления документа: 07.09.2021 г.



Ведомость участков леса с выявленными несоответствиями таксационным описаниям
сентябрь 2021 г.

Субъект Российской Федерации Ростовская область Лесничество Таганрогское городское
Участковое лесничество – Урочище «Склоны мыса»

Год проведения лесоустройства	Номер квартала	Номер выдела	Площадь выдела, га	Целевое назначение лесов	Категория защитных лесов	ОЗУ	Источник данных	Номер лесопатологического о выдела	Площадь лесопатологического о выдела, га	Таксационная характеристика									Заложено пробных площадей	
										состав	порода	возраст, лет	средняя высота, м	средний диаметр, см	тип леса	полнота	бонитет	запас, куб. м/га	количество, шт.	Общая площадь, га
1	2	3	4	5	6	7	8	9	10	11	12	13	14	15	16	17	18	19	20	21
2020	37	1	3,7	защитные	городские леса	+	ТО	-	-	4	А	40	12	24	ДСО Л2	0,5	III	50	-	-
							Ф	-	-	7	Кля А	40	20	25	ДСО Л2	0,5	III	50		
		2	3,0			+	ТО	-	-	4	А	40	12	24	ДСО Д2	0,5	III	50	-	-
							Ф	-	-	7	Кля А	40	20	25	ДСО Д2	0,5	III	50		

Условные обозначения:

ТО – таксационные описания; Ф – фактическая характеристика лесного насаждения

Исполнитель работ по проведению лесопатологического обследования:

Фамилия, имя и отчество (при наличии) Ермолова А.С. Подпись Ермолова А.С.

Должность: руководитель группы по защите леса от вредителей и болезней

Организация: филиал ФБУ ВНИИЛМ «Южно-европейская НИЛОС

Телефон 8 (863-53)22-260, дата составления документа: 07.09.2021 г.



Приложение 5.2 к акту лесопатологического обследования урочища «Склоны мыса»

Результаты проведения лесопатологических обследований (инструментальным способом) лесных насаждений

сентябрь 2021 г.

Субъект Российской Федерации
Участковое лесничество

Ростовская область

Лесничество
Урочище

Таганрогское городское
«Склоны мыса»

Номер квартала	Номер выдела	Площадь выдела, га	ОЗУ*	Помер лесопатологического участка	лесопатологического участка	Таксационная характеристика лесного насаждения								Число деревьев на пробной площади, шт	Распределение деревьев по категориям состояния, % от запаса										Причина ослабления / повреждения	Подлежит вырубке, % от запаса	Назначенные мероприятия									
						состав	возраст	средняя высота, м	средний диаметр, см	тип леса	полнота	класс бонитета	запас, м ³ /га		признаков ослабления		ослабленные		сильно ослабленные		усыхающие		свежий сухой	свежий ветровал			свежий бурелом	старый сухой	старый ветровал	старый бурелом	вид	площадь, га				
															Н	Р	Н	Р	Н	Р	Н	Р											Н	Р	Н	Р
1	2	3	5	6	7	8	9	10	11	12	13	14	15	16	17	18	19	20	21	22	23	24	25	26	27	28	29	30	31	32	33	34				
41	1	1,7	+	-	-	4А 4Кл я 2А6	40	12 10 6	24 23 34	ДС О Д2	0,5	П I	50	38 32 15	53 60 40	- - -	32 32 53	- - -	11 8 7	- - -	- - -	2 - -	- - -	- - -	2 - -	- - -	- - -	830	4 - -	- - -	- - -					
	2	3,0	+	-	-	7Кл я 3А	40	20 16	25 22	ДС О Д2	0,5	П I	50	61 32	58 53	- -	24 28	- -	18 13	- -	- -	- 3	- -	- -	- 3	- -	- -	- -	- -	6	- -	- -				
Итого по урочищу																55,	-	29,	-	13,	-	-	-	0,9	-	-	-	0,	-	-	-	-	-	-	-	-

Условные обозначения: Н – деревья не подлежат рубке; Р – деревья подлежат рубке.

Расшифровка кодов причин ослабления/повреждения: 830 – засуха.

Исполнитель работ по проведению лесопатологического обследования:

Фамилия, имя и отчество (при наличии) Ермолова А.С.

Подпись

Ермолова

Должность: руководитель группы по защите леса от вредителей и болезней

Организация: филиал ФБУ ВНИИЛМ «Южно-европейская НИЛОС

Телефон 8 (863-53)22-260, дата составления документа: 07.09.2021 г.



**Результаты проведения лесопатологического обследования лесных насаждений с использованием данных дистанционного зондирования Земли (авиационных и космических снимков)
сентябрь 2021 г.**

Субъект Российской Федерации Ростовская область Лесничество Таганрогское городское
 Участковое лесничество – Урочище «Склоны мыса»

1	2	3	4	5	Краткая таксационная характеристика лесных насаждений по данным лесоустройства								Краткая характеристика материалов дистанционного зондирования Земли				19	20	21		
					6	7	8	9	10	11	12	13	14	15	16	17				18	
–	–	–	–	–	–	–	–	–	–	–	–	–	–	–	–	–	–	–	–	–	–

Исполнитель работ по проведению лесопатологического обследования:

Фамилия, имя и отчество (при наличии) Ермолова А.С.

Подпись *Ермолова*

Должность: руководитель группы по защите леса от вредителей и болезней

Организация: филиал ФБУ ВНИИЛМ «Южно-европейская НИЛОС

Телефон 8 (863-53)22-260, дата составления документа: 07.09.2021 г.



ВЕДОМОСТЬ ПЕРЕЧЕТА ДЕРЕВЬЕВ

Порода Клен Средневзвешенная категория состояния 1,62

Ступени толщины, см	Количество деревьев по категориям состояния, шт.																Всего	
	1		2		3		4		5		5 (а, б, в)			5 (г, д, е)				
	Н	З	Н	З	Н	З	Н	З	Н	З	Н	З	О	Н	З	О		
1	2	3	4	5	6	7	8	9	10	11	12	13	14	15	16	17	18	19
20	-	-	-	-	-	-	2	-	1	-	-	-	-	1	-	-	3/0,6	100,0
22	4	-	9	-	4	-	-	-	-	-	-	-	-	-	-	-	17/5,0	-
24	26	-	14	-	5	-	-	-	-	-	-	-	-	-	-	-	45/15,6	-
26	12	-	2	-	3	-	-	-	-	-	-	-	-	-	-	-	17/9,5	-
28	8	-	2	-	1	-	-	-	-	-	-	-	-	-	-	-	11/7,2	-
Итого, шт.	50	-	27	-	13	-	2	-	1	-	-	-	-	1	-	-	93	-
Итого, куб. м	21,0	-	11,1	-	5,2	-	0,4	-	0,2	-	-	-	-	0,2	-	-	37,9	-
Итого, % от запаса по породе	55,4	-	29,3	-	13,7	-	1,1	-	0,5	-	-	-	-	0,5	-	-	100,0	0,5

Исполнитель работ по проведению лесопатологического обследования:

Фамилия, имя и отчество (при наличии) Ермолова А.С. Подпись Ермо

Должность: руководитель группы по защите леса от вредителей и болезней

Организация: филиал ФБУ ВНИИЛМ «Южно-европейская НИЛОС

Телефон 8 (863-53)22-260, дата составления документа: 07.09.2021 г.



ВЕДОМОСТЬ ПЕРЕЧЕТА ДЕРЕВЬЕВ

Порода Акация Средневзвешенная категория состояния 1,62

Ступени толщины, см	Количество деревьев по категориям состояния, шт.																Всего	
	1		2		3		4		5		5 (а, б, в)			5 (г, д, е)				
	Н	З	Н	З	Н	З	Н	З	Н	З	Н	З	О	Н	З	О		
1	2	3	4	5	6	7	8	9	10	11	12	13	14	15	16	17	18	19
20	3	-	2	-	3	-	1	-	1	-	-	-	-	1	-	-	10/1,0	20,0
22	15	-	11	-	4	-	-	-	-	-	-	-	-	-	-	-	30/6,7	-
24	14	-	8	-	3	-	-	-	-	-	-	-	-	-	-	-	25/6,6	-
26	4	-	1	-	-	-	-	-	-	-	-	-	-	-	-	-	5/1,8	-
Итого, шт.	36	-	22	-	10	-	1	-	1	-	-	-	-	1	-	-	70	-
Итого, куб. м	8,8	-	4,9	-	2,2	-	0,1	-	0,1	-	-	-	-	0,1	-	-	16,1	-
Итого, % от запаса по породе	54,7	-	30,4	-	13,7	-	0,6	-	0,6	-	-	-	-	0,6	-	-	100,0	1,2

Исполнитель работ по проведению лесопатологического обследования:

Фамилия, имя и отчество (при наличии) Ермолова А.С. Подпись Ермо

Должность: руководитель группы по защите леса от вредителей и болезней

Организация: филиал ФБУ ВНИИЛМ «Южно-европейская НИЛОС

Телефон 8 (863-53)22-260, дата составления документа: 07.09.2021 г.



ВЕДОМОСТЬ ПЕРЕЧЕТА ДЕРЕВЬЕВ

Порода Абрикос Средневзвешенная категория состояния 1,58

Ступени толщины, см	Количество деревьев по категориям состояния, шт.																Всего	
	1		2		3		4		5		5 (а, б, в)			5 (г, д, е)				
	Н	З	Н	З	Н	З	Н	З	Н	З	Н	З	О	Н	З	О	шт./ куб. м	в т.ч. подлежит рубке, % деревьев
1	2	3	4	5	6	7	8	9	10	11	12	13	14	15	16	17	18	19
28	-	-	-	-	3	-	-	-	-	-	-	-	-	-	-	-	3/0,5	-
30	1	-	1	-	-	-	-	-	-	-	-	-	-	-	-	-	2/0,3	-
32	2	-	1	-	-	-	-	-	-	-	-	-	-	-	-	-	3/0,6	-
34	4	-	2	-	-	-	-	-	-	-	-	-	-	-	-	-	6/1,4	-
36	1	-	-	-	-	-	-	-	-	-	-	-	-	-	-	-	1/0,3	-
Итого, шт.	8	-	4	-	3	-	-	-	-	-	-	-	-	-	-	-	15	-
Итого, куб. м	1,8	-	0,8	-	0,5	-	-	-	-	-	-	-	-	-	-	-	3,1	-
Итого, % от запаса по породе	58,1	-	25,8	-	16,1	-	-	-	-	-	-	-	-	-	-	-	100,0	0,0

Исполнитель работ по проведению лесопатологического обследования:

Фамилия, имя и отчество (при наличии) Ермолова А.С.

Подпись

Ермолова

Должность: руководитель группы по защите леса от вредителей и болезней

Организация: филиал ФБУ ВНИИЛМ «Южно-европейская НИЛОС

Телефон 8 (863-53)22-260. дата составления документа: 07.09.2021 г.



Итого по насаждению (все породы и реласкопические площадки)	Суммы площадей сечения по категориям состояния, м ²																Количество деревьев по категориям состояния, шт.		Модельные деревья	
	1		2		3		4		5		5 (а, б, в)			5 (г, д, е)						
	Н	З	Н	З	Н	З	Н	З	Н	З	Н	З	О	Н	З	О	куб. м	В том числе подлежит рубке, %	Высота, м	Диаметр, см
1	2	3	4	5	6	7	8	9	10	11	12	13	14	15	16	17	18	19	20	21
20	3	-	2	-	3	-	3	-	2	-	-	-	-	2	-	-	1,6	15,4	-	-
22	19	-	20	-	8	-	-	-	-	-	-	-	-	-	-	-	11,7	-	-	-
24	40	-	22	-	8	-	-	-	-	-	-	-	-	-	-	-	22,2	-	-	-
26	16	-	3	-	3	-	-	-	-	-	-	-	-	-	-	-	11,3	-	-	-
28	8	-	2	-	4	-	-	-	-	-	-	-	-	-	-	-	7,7	-	-	-
30	1	-	1	-	-	-	-	-	-	-	-	-	-	-	-	-	0,3	-	-	-
32	2	-	1	-	-	-	-	-	-	-	-	-	-	-	-	-	0,6	-	-	-
34	4	-	2	-	-	-	-	-	-	-	-	-	-	-	-	-	1,4	-	-	-
36	1	-	-	-	-	-	-	-	-	-	-	-	-	-	-	-	0,3	-	-	-
Среднее (куб. м/га)	31,5	-	16,7	-	7,9	-	0,5	-	0,5	-	-	-	-	0,5	-	-	57,1	-	-	-
Итого, % от запаса по насаждению	55,2	-	29,2	-	13,8	-	0,9	-	0,9	-	-	-	-	0,9	-	-	100,0	1,7	-	-

Условные обозначения:

Н – не заселено (не поражено, не повреждено), З – заселено стволовыми вредителями (поражено болезнями, повреждено огнем), О – отработано вредителями.

Исполнитель работ по проведению лесопатологического обследования:

Фамилия, имя и отчество (при наличии) Ермолова А.С.

Подпись

Ермолова

Должность: руководитель группы по защите леса от вредителей и болезней

Организация: филиал ФБУ ВНИИЛМ «Южно-европейская НИЛОС

Телефон 8 (863-53)22-260, дата составления документа: 07.09.2021 г.

